

СВОД ПРАВИЛ

СП_____

**ВОДОПРОПУСКНЫЕ ГИДРОТЕХНИЧЕСКИЕ СООРУЖЕНИЯ
(водосбросные, водовыпускные и водозаборные)
ПРАВИЛА ПРОЕКТИРОВАНИЯ**

1 редакция

2015

Содержание

1 Область применения	1
2 Нормативные ссылки	1
3 Термины и определения.....	2
4 Общие положения	5
5 Классификация водосбросных гидротехнических сооружений и их конструктивные элементы.....	10
6 Поверхностные водосбросы	14
7 Туннельные и трубчатые водосбросы с поверхностным забором воды.....	27
8 Водопускные сооружения строительного периода.....	36
Библиография.....	51

СВОД ПРАВИЛ

**ВОДОПРОПУСКНЫЕ ГИДРОТЕХНИЧЕСКИЕ СООРУЖЕНИЯ
(ВОДОСБРОСНЫЕ, ВОДОВЫПУСКНЫЕ И ВОДОЗАБОРНЫЕ).
ПРАВИЛА ПРОЕКТИРОВАНИЯ**

Дата введения 2015-01-01

1 Область применения

Настоящий свод правил распространяется на проектирование водопропускных трактов строящихся и реконструируемых водосбросных гидротехнических сооружений, входящих в состав энергетических, воднотранспортных и мелиоративных гидроузлов, систем водоснабжения, переброски стока и борьбы с наводнениями, а также гидроузлов комплексного назначения.

Свод правил должен также использоваться при расчетной оценке состояния эксплуатируемых сооружений, в том числе с учетом данных натурных наблюдений и обследований.

Свод правил не распространяется на водозаборные сооружения, подводящие и отводящие водоводы гидроэнергетических и насосных станций, каналы любого назначения и судопропускные сооружения.

Свод правил не распространяется на проектирование инженерных конструкций водопропускных сооружений, обеспечение их устойчивости, механической и фильтрационной прочности их конструктивных элементов.

2 Нормативные ссылки

В настоящем своде правил использованы нормативные ссылки на следующие нормативные документы:

СП 40.13330.2012 «Плотины бетонные и железобетонные. Актуализированная редакция СНиП 2.06.06-85*»

СП58.13330.2012 «Гидротехнические сооружения. Основные положения. Актуализированная редакция СНиП 33-01-2003»

СП 38.13330.2012 «Нагрузки и воздействия на гидротехнические сооружения (волновые, ледовые и от судов). Актуализированная редакция СНиП 2.06.04-82*»

СП 39.13330.2012 «Плотины из грунтовых материалов. Актуализированная редакция СНиП 2.06.05-84*»

СП 102.13330.2012 «Туннели гидротехнические. Актуализированная редакция СНиП 2.06.09-84»

СП 33-101-2003 «Определение основных расчетных гидрологических характеристик»

ГОСТ 19185-73 «Гидротехника. Основные понятия. Термины и определения»

3 Термины и определения

В настоящем своде правил в дополнение к терминологии по ГОСТ 19185-73 и СП 58.13330.2012 используются следующие термины и определения:

3.1 водопропускное гидротехническое сооружение: Сооружение, предназначенное для пропуска воды в заданном направлении.

3.2 водосбросное сооружение. Водосброс: Водопропускное сооружение, предназначенное для сброса воды из верхнего бьефа для предотвращения его переполнения.

3.3 водовыпускное сооружение. Водовыпуск: Водопропускное сооружение для целевых попусков воды из водохранилища или канала или организованного выпуска в водоток или водоем воды в системе водопользования.

3.4 водоспускное сооружение. Водоспуск: Водопропускное сооружение для опорожнения водохранилища или канала, временного понижения уровня воды в них.

3.5 сопряжение бьефов: Гидравлическое явление в месте сопряжения потока, пропускаемого через водосброс, с нижележащим водным объектом – нижним бьефом сооружения.

3.6 водосброс регулируемый: Водосброс с затворами.

3.7 водосброс нерегулируемый: Водосброс без затворов (автоматический).

3.8 поверхностный водосброс: Водосброс с незамкнутым поперечным сечением, расположенный на поверхности плотины или берегового склона.

Примечание. В зависимости от места его размещения может быть русловым, береговым, пойменным.

3.9 закрытый водосброс: Водосброс с замкнутым поперечным сечением - трубчатый или туннельный.

3.10 трубчатый водосброс (водовыпуск, водоспуск): Водосброс с замкнутым

поперечным сечением, расположенный внутри или под водоподпорным сооружением и выполненный открытым способом.

3.11 туннельный водосброс (водоотпуск, водоспуск): Водосброс с замкнутым поперечным сечением, расположенный в коренных породах и выполненный без их вскрытия.

3.12 глубинный водосброс: Водосброс, входное сечение которого расположено ниже уровня свободной поверхности водоема.

3.13 донный водосброс: Глубинный водосброс, расположенный у дна водоема.

3.14 башенный водосброс: Водосброс, в котором вода сбрасывается через водосливные (и глубинные, если имеются) отверстия в башню.

3.15 сифонный водосброс: Водосброс, в котором движение воды осуществляется по принципу сифона.

3.16 шахтный водосброс: Водосброс, состоящий из вертикальной шахты с водосливной воронкой на входе и отводящего туннеля.

3.17 траншейный водосброс: Водосброс с водосливом и расположенной вдоль него траншеей, в которую вода переливается с одной или двух-трех сторон.

3.18 быстроток: Водосбросное сооружение в виде канала или лотка с уклоном дна, превышающим критический.

3.19 шлюз-регулятор: Водопрпускное сооружение на каналах (как правило, оросительных, обводнительных и водопроводных), предназначенное для изменения (посредством регулирования затворами) расходов воды.

3.20 крепление дна нижнего бьефа: Элементы водопрпускного сооружения, расположенные на дне с низовой стороны и предназначенные для защиты его от подмыва, гашения избыточной кинетической энергии сбросного потока и обеспечения сопряжения его с отводящим руслом (естественным или искусственным).

Примечание. Крепление обычно включает в себя: водобой, рисберму и переходное крепление.

3.21 гасители избыточной энергии потока. Гасители: Устройства, сооружаемые в пределах водосбросного тракта или в его нижнем бьефе и способствующие интенсификации гашения основной части избыточной кинетической энергии сбросного потока.

Примечание. Наиболее распространенные типы гасителей, располагаемых в нижнем бьефе: сплошная водобойная стенка, прорезная водобойная стенка, водобойный колодец, комбинированные гасители (водобойная стенка с неглубоким колодцем за ней, сочетание пирсов и шашек с водобойными стенками и др.).

3.22 **водобой:** Крепление русла за водопропускным сооружением, на котором происходит гашение основной части избыточной кинетической энергии потока и которое воспринимает его динамическое воздействие.

3.23 **рисберма:** Расположенный за водобоем участок крепления нижнего бьефа, предназначенный для гашения остаточной энергии потока и защиты водобоя от подмыва.

3.24 **переходное крепление нижнего бьефа:** Деформируемое крепление из каменной наброски (иногда покрываемое плитами с гибкими связями), предназначенное для сопряжения рисбермы с неукрепленным руслом.

3.25 **вираж:** Устройство для поворота безнапорного бурного потока на заданный угол в плане и перевода его на последующий участок с заданными параметрами течения.

3.26 **консольный перепад:** Концевая часть канала или лотка, выполненная в виде консоли, представляющая собой обычно трамплин для отброса потока.

3.27 **ступенчатый перепад:** Водосбросное сооружение для ступенчатого сопряжения безнапорных участков водотока или водовода, расположенных на разных уровнях.

3.28 **вихревой шахтный водосброс:** Водосброс, подвод к шахте которого осуществлен в виде спиральной камеры, создающей закрутку потока.

3.29 **контрвихревой водосброс:** Водосброс с закручивающим устройством, расположенным обычно в средней (транзитной) части его и обеспечивающим гашение энергии потока в результате взаимодействия закрученных струй.

3.30 **затворная камера:** Участок водосброса с замкнутым сечением, в пределах которого размещаются основной эксплуатационный, аварийный и в некоторых случаях также ремонтные затворы и относящиеся к ним устройства.

3.31 **водослив:** Гидротехническое сооружение в виде препятствия или горизонтального стеснения, через которое происходит перелив воды.

3.32 **водослив с тонкой стенкой:** Водослив, условия перелива воды через который определяется только верховой гранью стенки.

Примечание. При вертикальных напорной и низовой гранях к этому типу относятся водосливы, толщина стенки которых меньше половины напора над гребнем.

3.33 **водослив с широким порогом:** Водослив, условия перелива воды через который определяется течением по его горизонтальной поверхности.

Примечание. К этому типу относятся водосливы, размер горизонтальной поверхности которых в направлении течения, как правило, больше двух и меньше восьми напоров над гребнем.

3.34 **водослив практического профиля:** Водослив, условия перелива воды через который определяется очертаниями его верховой грани и водосливной поверхности.

Примечание. К этому типу относятся водосливы, размеры стенок которых отличны от водослива с тонкой стенкой и от водослива с широким порогом

3.35 **быки:** Обтекаемые потоком опорные конструкции затворов, мостов или подкрановых путей, устанавливаемые на водопропускных сооружениях.

3.36 **входной оголовок:** Обычно плавно очерченный входной участок водосброса, в частности водосброса с замкнутым сечением, на протяжении которого осуществляется плавный переход от расширенного входного сечения к начальному сечению транзитной части водосброса.

3.37 **гребень водослива:** Верхняя часть водослива.

3.38 **носок-трамплин:** Концевой участок водосброса, при сходе с которого струя свободно отбрасывается в нижний бьеф.

3.39 **промывная галерея:** Водопроектное сооружение, предназначенное для смыва наносов в нижний бьеф.

3.40 **шугосброс:** Водопроектное сооружение, предназначенное для предотвращения попадания шуги в закрытый водовод и ее сброса в нижний бьеф.

3.41 **маневрирование затворами водосбросов:** Последовательность открытия и закрытия пролетов водосброса с целью получения наиболее благоприятных гидравлических условий в нижнем бьефе.

4 Общие положения

4.1 Проектирование водопропускных гидротехнических сооружений должно выполняться на основе следующих исходных данных:

расчетных расходов воды, пропускаемых через сооружение;

расчетных уровней воды в верхнем бьефе;

связи расходов и уровней воды в нижнем бьефе;

характеристик грунтов, слагающих основание сооружения и русло нижнего бьефа;

учета необходимости пропуска плавающих тел и льда;

рельефа и геологического строения русла в верхнем и нижнем бьефах сооружения.

4.2 При проектировании водопропускных сооружений надлежит обеспечивать и предусматривать:

безопасность и надежность сооружений на всех стадиях их использования для пропуска воды и при необходимости плавающих тел и льда;

максимально возможную экономическую эффективность строительства, возможность сочетать в одном сооружении функции, необходимые для пропуска воды в условиях строительства и в условиях нормальной эксплуатации;

4.3 Водопрпускные сооружения должны обеспечивать выполнение следующих функций:

а) водосбросные сооружения:

пропуск расходов воды в период половодья и дождевых паводков и других неиспользуемых расходов воды, во избежание превышения установленных проектом уровней воды в верхнем бьефе;

пропуск льда, шуги, мусора и других плавающих предметов из верхнего бьефа в нижний, если это требование предъявляется по условиям эксплуатации гидроузла;

б) водоспускные сооружения:

полное или частичное опорожнение водохранилища или канала, промыв наносов;

в) водовыпускные сооружения:

осуществление попусков воды из водохранилища или канала в целях ирригации, судоходства и водоснабжения, а также выпуска циркуляционной воды тепловых и атомных электростанций и других промышленных объектов в водоемы-охладители.

Включение в состав гидроузла перечисленных сооружений или части их необходимо устанавливать в соответствии с конкретными условиями и назначением гидроузла. Следует рассматривать возможность совмещения различных функций в одном сооружении.

4.4 При проектировании постоянных речных водопрпускных гидротехнических сооружений расчетные максимальные расходы воды, пропускаемые через гидроузел, надлежит принимать исходя из ежегодной вероятности превышения (обеспеченности), устанавливаемой в соответствии с СП 58.13330.2012 в зависимости от класса сооружений для двух расчетных случаев – основного и поверочного. Значения обеспеченности расчетных расходов приведены в таблице 1.

Таблица 1 – Ежегодные вероятности $P, \%$, превышения расчетных максимальных расходов согласно СП 58.13330.2012

Расчетные случаи	Классы сооружений			
	I	II	III	IV
Основной	0,1	1,0	3,0	5,0
Поверочный	0,01 ^{*)}	0,1	0,5	1,0

^{*)}поверочный расход принимается увеличенным на значение гарантийной поправки ΔQ , которое определяется в зависимости от гидрологической изученности реки и принятого вероятностного закона распределения максимальных расходов воды по методике СП 33-101-2003

Примечания: 1. Количественные оценки элементов гидрологического режима (расчетные гидрологические характеристики) следует определять по СП 33-101-2003, основываясь на данных многолетних гидрометеорологических наблюдений. При их отсутствии допускается производить расчет данных на реках аналогах.

2. При проектировании речных гидротехнических сооружений I класса, особенно размещаемых в районах активной циклонической деятельности, рекомендуется в качестве расхода поверочного расчетного случая принимать расход, определенный по методике вероятностного максимального паводка (PMF) [1]

4.5 Расчетный расход воды, подлежащий пропуску в процессе эксплуатации через все постоянные водопропускные сооружения гидроузла, должен определяться с учетом трансформации паводковых расходов создаваемыми для данного гидроузла или действующими водохранилищами и изменения условий формирования стока, вызванного хозяйственной деятельностью в бассейне реки.

4.6 Состав и типы водопропускных сооружений речных гидроузлов обуславливаются назначением гидроузла (энергетический, мелиоративный, воднотранспортный и др.) и определяются на основе технико-экономического сопоставления различных вариантов компоновки гидроузла и выбора типа подпорных сооружений. Распределение расчетного расхода между водопропускными сооружениями гидроузла и назначение их пропускной способности для основных расчетных случаев также должно быть обосновано технико-экономическими расчетами.

4.7 Количество и размеры пролетов водосбросных сооружений гидроузла должны назначаться, руководствуясь согласно СП 58.13330.2012 следующими положениями:

пропуск расходов воды основного расчетного случая на гидроузлах, где все водосбросы оборудованы затворами, осуществляется через все эксплуатационные водопропускные сооружения гидроузла при полном их открытии и уровне верхнего бьефа на отметке нормального подпорного уровня (НПУ); при количестве водосливных пролетов более шести следует учитывать вероятную невозможность открытия одного затвора и исключить один пролет при расчете пропуска паводка;

пропуск расходов воды основного расчетного случая на гидроузлах, где в качестве водосбросов используются водосливы, не оборудованные затворами, уровни верхнего бьефа устанавливаются выше отметки НПУ;

пропуск расходов воды поверочного расчетного расхода при наивысшем технически и экономически обоснованном форсированном подпорном уровне (ФПУ) всеми водопропускными сооружениями гидроузла, включая эксплуатационные водосбросы, турбины гидроэлектростанции (ГЭС), водозаборные сооружения оросительных систем и систем водоснабжения, судоходные шлюзы, рыбопропускные сооружения и резервные водосбросы.

4.8 Учет пропускной способности гидроагрегатов в пропуске расчетных паводковых расходов основного и поверочного случаев должен быть обоснован при проектировании каждого гидроузла в зависимости от количества n агрегатов ГЭС, условий её работы в энергосистеме, вероятности аварийных ситуаций на ГЭС, а также фактического напора на гидроагрегаты. В соответствии с требованием СП 58.13330.2012 в

любом случае количество агрегатов, участвующих в пропуске расчетных расходов, должны быть не более:

- (*n*-1) при числе агрегатов до шести включительно;
- (*n*-2) при числе агрегатов от семи до двенадцати;
- (*n*-3) при числе агрегатов от тринадцати до восемнадцати;
- (*n*-4) при числе агрегатов более восемнадцати.

Для средне- и низконапорных гидроузлов при снижении напора на гидроагрегаты ниже допустимых по характеристикам гидротурбин или по данным завода-изготовителя пропускная способность гидротурбин в расчетах пропуска максимальных расходов воды не должна учитываться.

Для совмещенных с водосбросами зданий ГЭС должно быть учтено влияние на действующий напор гидротурбины работающего одновременно в том же блоке водосброса (водослива).

4.9 Назначение расчетных максимальных расходов воды для гидроузлов, проектируемых в каскаде с будущими или уже существующими гидроузлами, должно осуществляться с учетом класса гидроузла, но не ниже значений, равных сумме расходов пропускной способности выше расположенного гидроузла и расчетных максимальных расходов боковой приточности на участке между гидроузлами, определяемыми для основного и поверочного случаев в соответствии с классом создаваемого гидроузла. При назначении расчетных расходов воды при каскадном расположении гидроузлов разных классов следует руководствоваться основными принципами, изложенными в СП 58.13330.2012.

4.10 При выборе компоновки и проектировании водопропускных сооружений и их сопряжения с нижним бьефом надлежит обеспечивать защиту сооружений гидроузла от опасных размывов их оснований, защиту зданий ГЭС и низовых подходных каналов шлюза от воздействий сбросного потока и предупреждения деформаций русла, неблагоприятных для этих сооружений. Береговые водосбросы не должны располагаться в пределах потенциально неустойчивых склонов.

4.11 Для элементов водосбросных, водоспускных и водовыпускных сооружений должны учитываться:

- гидродинамические воздействия на обтекаемые поверхности;
- аэрация потока на трассе сооружения;
- кавитационные явления на обтекаемых поверхностях при скоростях течения более 12-14 м/с, кавитационная эрозия обтекаемых поверхностей;

истирание поверхностей сооружений наносами, а также повреждение их камнями и другими предметами, транспортируемыми потоком.

4.12 Конструкции водосбросных сооружений и элементов их сопряжения с верхним и нижним бьефами, принятые для основного расчетного случая, подлежат проверке:

на поверочный случай;

на случай полного открытия одного пролета водосброса, водоспуска, водовыпуска (если не предусмотрена их работа при частичных открытиях) при закрытых остальных.

При этом расчетный уровень воды в нижнем бьефе следует принимать:

при наличии ГЭС в составе гидроузла – соответствующий её работе с нагрузкой, равной 80% установленной мощности;

при отсутствии ГЭС – минимально допустимый по санитарным и техническим требованиям.

Учитывая кратковременность прохождения пика паводка, при пропуске максимального расхода поверочного случая допускаются согласно СП 58.13330.2012 повреждения элементов конструкций нижних бьефов, не снижающие надежности основных сооружений и могущие быть устранены после пропуска паводка.

4.13 При проектировании водосбросных сооружений должны разрабатываться такие правила маневрирования затворами, при которых сводится к минимуму необходимость осуществления в нижнем бьефе дополнительных мероприятий по защите сооружений и прилегающих к ним участков русла от размыва по сравнению с расчетными случаями.

4.14 Основные водопропускные сооружения I-III классов должны быть оборудованы контрольно-измерительной аппаратурой (КИА) для наблюдения за работой сооружения на протяжении всего времени его существования, оценки его надежности, своевременного выявления дефектов, назначения расчетных мероприятий, улучшения условий эксплуатации. При надлежащем обосновании допускается установка КИА на водосбросные сооружения IV класса.

4.15 При проектировании, строительстве и эксплуатации водопропускных гидротехнических сооружений необходимо обеспечить соблюдение требований по охране окружающей среды, в том числе по сохранению ландшафта, чистоте речных вод, атмосферы и т. д.

5 Классификация водосбросных гидротехнических сооружений и их конструктивные элементы

5.1 В зависимости от назначения водопропускные гидротехнические сооружения гидроузлов подразделяются на: водосбросы, водовыпуски и водоспуски.

Все эти сооружения могут использоваться для пропуска расходов воды в период строительства гидроузла, для промывки верхнего бьефа от наносов, пропуска льда, шуги, мусора и других плавающих тел, если такие требования предъявляются по условиям эксплуатации гидроузла. Водовыпуски и водоспуски могут участвовать в пропуске паводковых расходов. Водовыпуски могут выполнять функции водоспусков и, наоборот.

5.2 Водосбросы в зависимости от повторяемости пропускаемых паводков подразделяются на:

основные, предназначенные для пропуска относительно часто повторяющихся сбросных расходов вплоть до основного расчётного;

резервные (вспомогательные), предусматриваемые для участия в пропуске редко повторяющихся сбросных расходов. На тракте резервных водосбросов допускаются неопасные для основных сооружений гидроузла повреждения.

5.3 По использованию в процессе строительства и эксплуатации гидроузла различаются водосбросы:

эксплуатационные (постоянные);

строительные (временные), используемые только в период строительства или ремонта постоянных сооружений гидроузлов;

строительно-эксплуатационные, в которых совмещаются функции временных и постоянных водосбросов.

5.4 По расположению относительно русла рек водосбросные сооружения подразделяются на:

русловые, размещающиеся в пределах напорного фронта гидроузла в русловой или примыкающей к ней пойменной части речной долины. Эти сооружения размещаются непосредственно в теле плотины или здания гидроэлектростанции и выполняются в виде водосливов или труб;

береговые, размещающиеся на коренных берегах долины реки. Эти водосбросы выполняют открытыми в виде каналов, быстротоков или перепадов и закрытыми (туннельными или трубчатыми).

5.5 Водосбросные сооружения в зависимости от напора (перепада уровней воды между бьефами) Z следует относить к:

низконапорным ($Z < 12$ м);

средненапорным ($12 \text{ м} \leq Z \leq 60$ м);

высоконапорным ($Z > 60$ м).

5.6 По способу управления сбрасываемыми расходами:

регулируемые – с затворами;

нерегулируемые – без затворов, в этом случае их порог (гребень) устраивают чаще всего на отметке нормального подпёртого уровня.

5.7. По заглублению входного сечения относительно уровня верхнего бьефа водосбросные сооружения подразделяются на:

поверхностные водосбросы – с водосливным оголовком на входном участке;

глубинные водосбросы – с полностью затопленным входным сечением. Частным случаем этих сооружений являются *донные водосбросы*, расположенные у дна реки.

Глубинные водосбросы при соответствующем снижении уровня верхнего бьефа могут функционировать как поверхностные водосбросы.

5.8 По конструктивным особенностям транзитной части водосбросные сооружения могут выполняться:

открытыми с незамкнутыми поперечными сечениями, которые возводятся в виде водосливных плотин, быстротоков и ступенчатых перепадов;

закрытыми с замкнутым поперечным сечением, которые подразделяются по конструкции водосбросного тракта на:

туннельные, с обделкой или без обделки в вмещающем породном массиве;

трубчатые, выполненные в виде труб в теле бетонных и железобетонных плотин и зданий ГЭС или оснований плотин из грунтовых материалов;

комбинированные, которые имеют расположенные последовательно или в несколько ярусов участки с открытыми и закрытыми поперечными сечениями.

5.9 По конструктивному оформлению входного участка различаются следующие типы водосбросных сооружений:

с прямолинейным входным порогом, которые применяются с фронтальным (лобовым) подводом воды, с боковым подводом (траншейным), а также с *полигональным* входным порогом, обеспечивающим комбинацию лобового и бокового подвода воды;

с лабиринтным входным порогом, состоящим из ряда секций полигонального входного порога;

с криволинейным в плане (веерным) входным порогом;

с входной воронкой, которая выполняется с полным и неполным кольцевым гребнем, а также с развитым гребнем в виде лепестков (типа "маргаритка");

*со спиральной камерой (закручивающим устройством);
с сифоном.*

Выбор конструктивного оформления входного участка принимается в зависимости от местоположения сооружения в составе гидроузла и рельефа местности.

Закрытые водосбросы с входной воронкой и с вертикальной или круто наклонной шахтой и слабонаклонным отводящим трактом называют *шахтным*. Если же на входе таких водосбросов предусмотрена бетонная башня, то их называют *башенными*. Башенные водосбросы могут иметь несколько входных отверстий на разных высотах.

Водосбросы со спиральной камерой являются разновидностью шахтных водосбросов и их называют *вихревыми*. По высоте шахты могут размещаться несколько закручивающих устройств. Такого рода устройства целесообразно предусматривать и в начале отводящего тракта водосбросов этого типа. Характерная особенность водосбросов с закруткой потока состоит в том, что поток воды прижимается к обтекаемой поверхности, а вблизи центра поперечного сечения образуется воздушное ядро (жгут).

5.10 Закрытые водосбросы в зависимости от гидравлического режима течения на тракте могут работать как:

*безнапорные;
напорные;
частично напорные.*

При смене безнапорного и напорного режимов течения в закрытых водосбросах необходимо различать следующие основные разновидности частично напорных режимов течения:

устойчивый частично напорный режим течения, характеризующийся образованием незамкнутой воздушной полости (рис. 1а);

устойчивый частично напорный режим с образованием замкнутой воздушной полости (рис. 1б);

неустойчивый частично напорный (пробковый) режим течения, сопровождающийся непрерывным образованием и перемещением по тракту водосброса полостей (пробок) воздуха (рис. 1в);

эмульсионный режим течения, характеризующийся заполнением всего поперечного сечения водосброса водой, транспортирующей мелкие пузырьки воздуха (рис. 1г);

частично напорный режим течения с гидравлическим прыжком и с напорным режимом течения ниже прыжка по течению (рис. 1д).

К водосбросам с частично напорными режимами течения не следует относить водосбросы, у которых на одной части тракта имеется участок с фиксированным напорным режимом, а на другой – с фиксированным безнапорным режимом течения.

Течение воды в закрытом водосбросе с отрывом потока от выпуклой поверхности дна поворота в вертикальной плоскости и течением по вогнутой поверхности его потолка с образованием ниже потока на существенном протяжении воздушной полости следует классифицировать как особый режим течения. Нижняя поверхность такого потока существенно аэрируется. Такой режим потока при значительных скоростях течения обеспечивает защиту в пределах поворота от кавитационных воздействий.

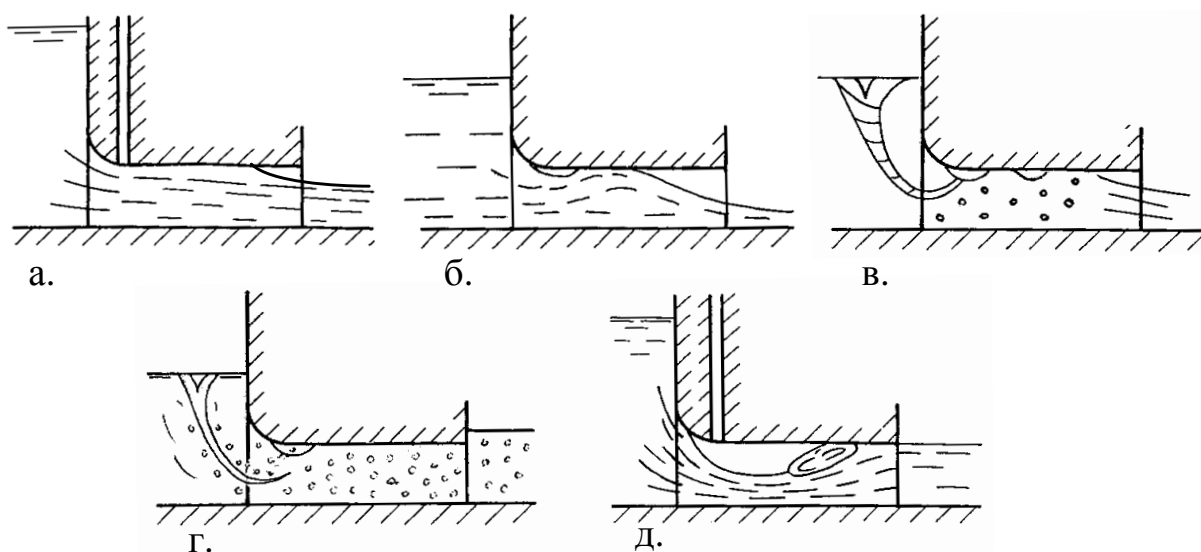


Рис. 1. Схемы частично напорных режимов течения в закрытом водосбросе, отличающихся заполнением поперечного сечения:

а – устойчивый частично напорный с незамкнутой воздушной полостью; б – устойчивый частично напорный с замкнутой воздушной полостью; в – неустойчивый частично напорный; г – эмульсионный; д – частично-напорный с гидравлическим прыжком

5.11 За выходом водосбросов могут устанавливаться следующие условия истечения:

- свободное;
- несвободное неподтопленное;
- подтопленное;
- затопленное.

5.12 Водосбросные сооружения различаются следующими типами сопряжения бьефов и гашения избыточной кинетической энергии в нижнем бьефе:

сопряжение бьефов и гашение избыточной кинетической энергии в донном гидравлическом прыжке;

сопряжение бьефов с помощью одной из форм поверхностного или поверхностно-донного гидравлического прыжка с гашением избыточной кинетической энергии в прыжке и по длине нижнего бьефа;

сопряжение бьефов отбросом струй от сооружения с гашением значительной части избыточной кинетической энергии в воронке размыва и возможным образованием подпора на гряде отложений.

5.13 Водосбросные сооружения состоят из следующих основных конструктивных элементов (рис. 2): подводящий (подходной участок) (1); участок входа (входная часть, включающая затворную камеру) (2); транзитная часть (водосбросной тракт) (3), участок сопряжения с нижним бьефом (4); отводящее русло. Часть участка входа, примыкающая к входному сечению, где происходит значительная деформация потока, называют входным порталом или оголовком. Выходной участок закрытых водосбросов, оборудованный, как правило, затворами, называют низовым порталом. В ряде случаев некоторые из участков в составе водосбросных сооружений могут совмещаться или вообще отсутствовать.

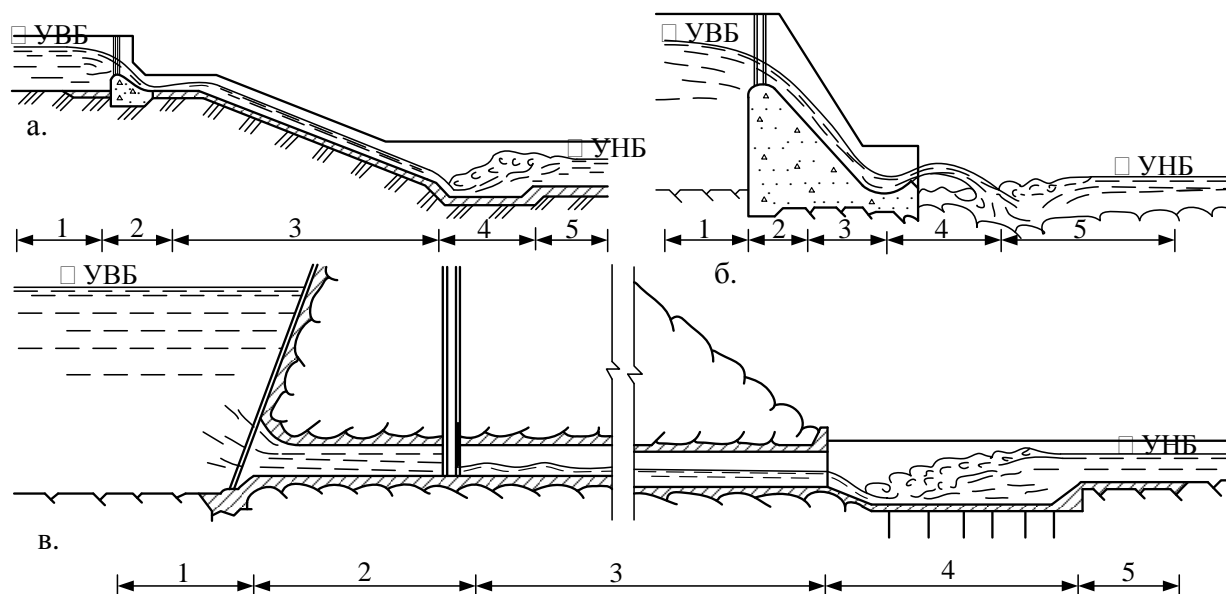


Рис. 2. Основные участки водосбросных сооружений:
 а – открытый береговой водосброс; б – открытый русловой водосброс в виде водосливной плотины с высоким порогом; в – закрытый туннельный водосброс

6 Поверхностные водосбросы

6.1 Поверхностные водосбросы в составе гидроузлов могут использоваться как собственно водосбросы – для сброса излишней воды из верхнего бьефа в нижний или в

бассейн другой реки в период прохождения паводков или, в ряде случаев, в качестве водовыпусков – для осуществления полезных попусков в нижний бьеф. В качестве водоспусков для опорожнения водохранилища они могут использоваться лишь в составе низконапорных гидроузлов и при низком (на уровне дна) расположении порогов их входных участков (водосливов).

Поверхностные водосбросы применяются также для пропуска из верхнего бьефа в нижний льда, плавающего сора, бревен (лесоспуски, плотоходы) и в качестве элементов рыбопропускных сооружений.

6.2 Поверхностные водосбросы отличаются друг от друга очертанием гребня в плане, формой поперечного профиля, высотой водосливного порога.

Водосливные плотины малой высоты имеют распластанный профиль по схеме водослива с широким порогом.

Водосливные плотины средней и большой высоты выполняются, как правило, с практическим профилем водосливной поверхности, вакуумным или безвакуумным.

Водосливы с тонкой стенкой

Водосливные плотины средней и большой высоты выполняются, как правило, с практическим профилем водосливной поверхности, вакуумным или безвакуумным.

Водосливы с тонкой стенкой выполняются, как правило, в случае незначительного перепада уровней воды и в практике гидротехнического строительства имеют ограниченное применение.

6.3. Пропускная способность водослива определяется значением расхода воды Q , переливающейся через водосливную стенку. В общем случае расход Q может быть вычислен по зависимости

$$Q = \sigma_n \epsilon m b \sqrt{2g} H_0^{3/2}, \quad (1)$$

где $H_0 = H + V_0^2/2g$ – полный напор на водосливе, H – напор на водосливе, определяемый геометрической разницей отметки уровня воды в верхнем бьефе и отметки гребня водослива, V_0 – скорость подхода воды к водосливу в верхнем бьефе; m – коэффициент расхода водослива, b – ширина водослива (водосливного пролета), определяемая по нормали к направлению течения; ϵ – коэффициент бокового сжатия, учитывающий соотношение ширины потока в верхнем бьефе и ширины b водослива; σ_n – коэффициент подтопления, учитывающий влияние уровня воды в нижнем бьефе на истечение воды через водослив и зависящий от разницы отметок воды в нижнем бьефе и отметки гребня водослива.

Определение коэффициентов, входящих в формулу (1), следует производить по рекомендациям [2].

6.4. Вакуумные водосливные плотины (водосливы) по сравнению с безвакуумными имеют более высокие коэффициенты расхода m , а также более обжатые профили, которые являются более простыми в исполнении (с круговым или эллиптическим оголовком). Применение их целесообразно для получения более обжатого профиля поперечного сечения плотины в тех случаях, когда:

безвакуумный профиль при небольших и средних высотах водосливной плотины имеет чрезмерный запас устойчивости против сдвига, а облегчение его (устройство продольной полости в теле плотины, устройство нависающего в сторону верхнего бьефа оголовка и др.) приводит к усложнению конструкции;

удельный расход воды в нижнем бьефе $q = Q/b$ не является лимитирующей величиной и сравнение вариантов целесообразно проводить по напору над гребнем H водослива, а не по удельному расходу q ;

необходимо сократить до минимума площадь временно затопливаемых в период пропуска паводка земель в верхнем бьефе.

Применение вакуумных водосливов целесообразно также при наращивании и реконструкции старых плотин.

6.5 Для работы вакуумного водослива без кавитационных явлений и неблагоприятных прорывов воздуха в область вакуума необходимо:

обеспечить допустимые значения вакуума на оголовке водослива;

предотвратить срыв вакуума путем конструктивного оформления участка оголовка: устройства плавно очерченных устоев и удлиненных в сторону верхнего бьефа быков, расположения затворов за пределами зоны вакуума;

ограничить отношение напора H_k фиктивному радиусу r_ϕ водосливного оголовка до значения $H/r_\phi = 3,4 \div 3,6$, а в сооружениях I класса – до $3,0 \div 3,3$.

Фиктивный радиус эллиптического (в частном случае, кругового) вакуумного оголовка r_ϕ определяется радиусом окружности, вписанной между сторонами АВ, ВС и СД оголовка (рис. 3).

Значения вакуума на оголовке водослива могут считаться допустимыми, если они не превышают возможного предельного значения вакуума, соответствующего давлению насыщенных паров.

Вакуумность или безвакуумность профиля зависит не только от его очертания и отношения H/r_ϕ , но и от отношения $H/H_{\text{проф}}$, где $H_{\text{проф}}$ – профилирующий напор для

безвакуумного профиля. Безвакуумный при $H/H_{\text{проф}} \leq 1$ профиль Кригера-Офицерова становится вакуумным при $H/H_{\text{проф}} \geq 1$.

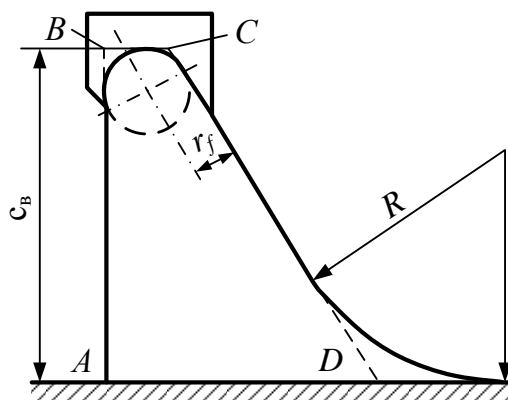


Рис. 3. Схема вакуумного оголовка

Водосливные плотины на нескальном основании

6.6 Низко- и средненапорные гидроузлы, как правило, возводятся на нескальном основании. Для предотвращения опасного размыва грунта потоком, переливающимся через плотину, и подмыва основания плотины, в её нижнем бьефе устраивают крепление русла в виде бетонного водобоя и рисбермы, завершающейся переходным креплением (рис. 4).

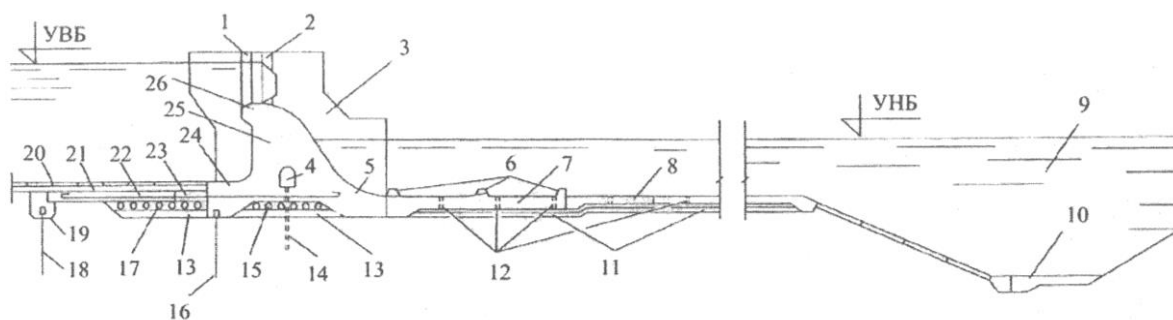


Рис.4. Отдельные части и элементы водосливной плотины на нескальном основании:

1 – паз ремонтного затвора; 2 – паз рабочего затвора; 3 – промежуточный бык; 4 – дренажная галерея ; 5 – низовой участок фундаментной плиты; 6 – гасители энергии; 7 – водобой; 8 – рисберма; 9 – ковш; 10 – переходное деформируемое крепление; 11 – горизонтальный дренаж водобоя и рисбермы; 12 – дренажные колодцы; 13 – обратный фильтр; 14 – вертикальный дренаж основания; 15 – горизонтальный дренаж фундаментной плиты; 16 – верховой подплотинный шпунт; 17 – горизонтальный дренаж понура; 18 – понурный шпунт; 19 – надшпунтовая балка; 20 – крепление пригрузки; 21 – пригрузка понура; 22 – анкерный понур; 23 – гибкий участок анкерного понура; 24 – верховой участок фундаментной плиты; 25 – водослив; 26 – гребень водослива

6.7 Конструкция и типы крепления нижнего бьефа, их компоновка зависит от совокупности факторов, основными из которых являются геология основания и топография реки ниже плотины. Способ сопряжения водосливной поверхности плотины с креплением, состав и конструкция элементов крепления позволяют создать в нижнем бьефе различные режимы течения:

донный;
поверхностный;
смешанный (обычно поверхностно-донный).

6.8 Донный режим сопряжения бьефов конструктивно обеспечивается плавным сопряжением водосливной поверхности с водобоем. Режим характеризуется интенсивным гашением избыточной энергии сбросного потока в донном гидравлическом прыжке. Устройство на водобое гасителей энергии способствует интенсификации гашения и распределению сбросного потока по ширине отводящего русла.

Основным недостатком донного режима является невозможность обеспечить безударный пропуск через сооружение льда и других плавающих тел.

6.9 Поверхностный режим сопряжения бьефов конструктивно обеспечивается устройством в конце водосливной поверхности уступа, сход с которого сбросного потока происходит на некотором возвышении над поверхностью водобоя. При поверхностном режиме пропуск плавающих тел не вызывает затруднений. Придонная скорость потока на ближайшем к водосбросу участке нижнего бьефа значительно ниже, чем при донном режиме; поверхностная скорость - значительно выше.

К основным недостаткам поверхностного режима относятся:

практическая неуправляемость поверхностного потока и его интенсивное воздействие на береговые склоны отводящего русла;

сравнительно малый диапазон уровней нижнего бьефа, при которых сохраняется “чистый” (без затопления струи) поверхностный режим.

Смешанный поверхностно-донный режим наблюдается, когда при повышении уровней нижнего бьефа происходит затопление поверхностной струи.

6.10 При проектировании водосливных плотин следует учитывать особенности режимов сопряжения бьефов, а также конкретные условия нижних бьефов: геологическое строение дна и берегов, расположение плотины по ширине нижнего бьефа и очертание в плане отводящего русла, наличие на берегах инженерных сооружений или других объектов, сохранность которых должна быть обеспечена при всех возможных условиях пропуска расходов через гидроузел, и т.п. При этом необходимо учитывать также разнообразие форм сопряжения сбросного потока с водной массой нижнего бьефа при различных уровнях воды.

6.11 Основными задачами гидравлического обоснования водосливных плотин являются:

назначение целесообразной по условиям в нижнем бьефе ширины водосливного фронта;

выбор режимов сопряжения бьефов и конструкций, компоновок и размеров устройств нижнего бьефа, обеспечивающих:

защиту сооружений гидроузла и примыкающих к нему участков неукрепленного русла от опасного подмыва;

создание благоприятных условий работы других сооружений гидроузла (здания ГЭС, судоходных и рыбопропускных сооружений, водозаборов и т.п.), находящихся в непосредственной близости с водосбросом.

При выборе конструкций, компоновок и размеров водосбросов и креплений нижнего бьефа целесообразно в первом приближении руководствоваться известными инженерными решениями (аналогами) и уроками их практического использования при строительстве и эксплуатации гидроузлов.

6.12 Назначение целесообразной ширины водосливного фронта должно производиться на основе установления расчетных удельных расходов на водосливе, водобое, рисберме, в отводящем русле, которые определяются с учетом допустимых глубин размыва за водосбросом. Глубины размыва определяются на основании детальных расчетов и лабораторных исследований (для сооружений I-II класса обязательных), учитывающих геологическое строение зоны размыва и механические свойства размываемых грунтов, главным образом их неразмывающие скорости.

Размеры и конструкции элементов крепления нижнего бьефа устанавливаются для расчетных режимов сопряжения бьефов.

Обоснование целесообразности устройства гасителей энергии на водобое должно сопровождаться технико-экономическим сопоставлением с вариантами заглубления водобоя и устройства водобойного колодца.

6.13 Установление размеров и толщины плит водобоя и жесткой рисбермы должно производиться на основании данных о гидродинамических нагрузках, действующих на них и установленные на водобое гасители. Для рассматриваемых вариантов конструкции крепления должна производиться оценка кавитационной безопасности работы его элементов.

6.14 При проектировании конструкции и размеров переходного крепления должна учитываться глубина местного размыва при наиболее неблагоприятных условиях сопряжения бьефов.

6.15 Оценка режимов сопряжения бьефов, гидродинамических воздействий на элементы крепления, местных размывов неукрепленного русла должна производиться с учетом понижения уровней воды в нижнем бьефе, возможного вследствие трансформации его русла под воздействием осветленного (лишенного наносов) потока и зарегулирования стока реки. Также должна производиться оценка влияния на условия работы водосброса и крепления нижнего бьефа возможного повышения уровней нижнего

бьефа вследствие образования бара из отложений крупных фракций донного грунта за воронкой местного размыва.

6.16 Окончательный выбор конструкции водосброса и крепления его нижнего бьефа должен сопровождаться поверочными расчетами и лабораторными исследованиями режимов сопряжения бьефов и гашения энергии для основного и поверочного случаев пропуска расчетных расходов через сооружения гидроузла, а также случаев пропуска расходов большей обеспеченности, при которых вследствие работы многопролетных плотин не полным фронтом или при неравномерном распределении расходов по фронту сооружения возможно образование неблагоприятных условий гашения энергии и режимов потока в нижнем бьефе (отклонение потока к одному из берегов, стойкость потока). При этом должен быть выполнен полный комплекс исследований, включающий оценку гидродинамических и кавитационных воздействий на элементы конструкции, аэрации сбросного потока, волнообразования в нижнем бьефе, местных размывов и их влияния на устойчивость концевое крепления.

Водосливные плотины на скальном основании

6.17 Высоконапорные гидроузлы, как правило, возводятся на скальном (иногда полускальном) основании. Для предотвращения опасного размыва скального грунта сбросным потоком возможны следующие варианты сопряжения бьефов:

с помощью водобойного колодца, в котором происходит гашение энергии сбросного потока, поступающего через водосбросы в теле плотины (рис. 5);

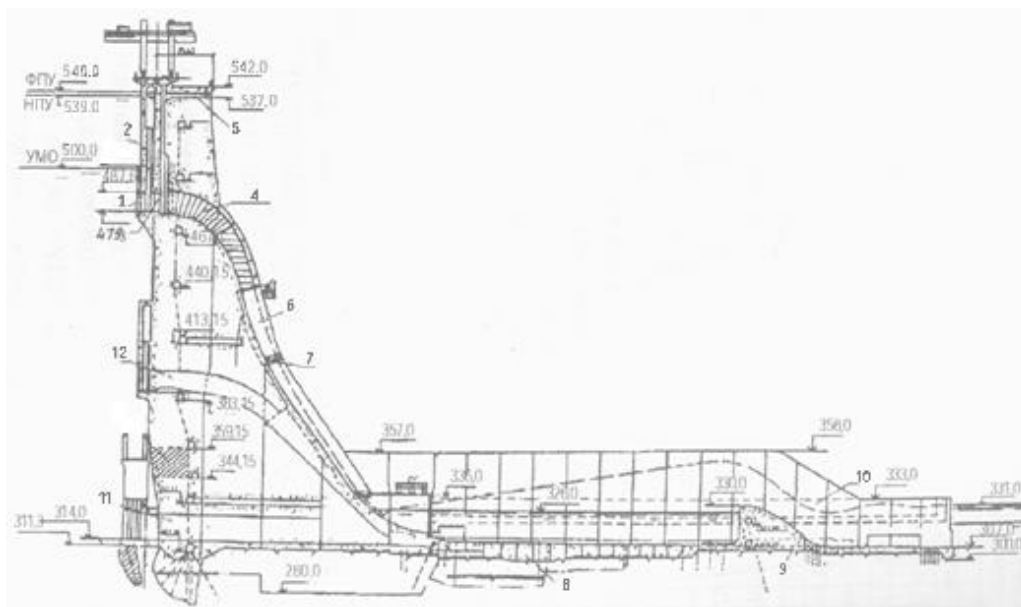


Рис.5. Водосбросное сооружение высоконапорного гидроузла с гашением энергии в водобойном колодце:

1 – напорный участок эксплуатационного водосброса; 2- паз аварийно-ремонтного затвора; 3 – паз основного затвора; 4 – безнапорный закрытый участок водосброса; 5 – аэрационная галерея; 6 – открытый водосбросной лоток; 7 – паз-аэратор; 8 – блоки крепления дна водобойного колодца; 9 - водобойная стенка; 10 – раздельный устой; 11 – строительный водосброс I-го яруса; 12 - строительный водосброс II-го яруса

с помощью отброса сбросного потока с носков-трамплинов, расположенных в верхней или средней части плотины, на безопасное расстояние от места сопряжения низовой грани плотины с основанием (рис. 6).

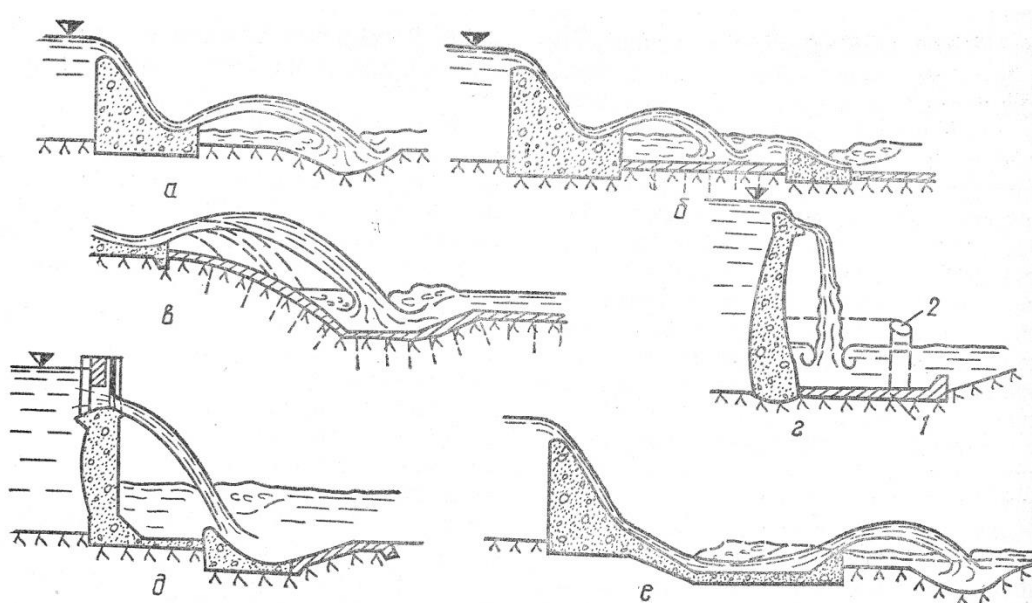


Рис.6. Сопряжение с отбросом и свободным падением струи:

а, б, в – отброс с носка трамплина соответственно на дно, на специальное железобетонное покрытие, заанкеренное в скалу, в колодец; г – свободное падение струи с гребня на водобой (1); в замкнутый водоем (2), образованный стенкой; д – отброс из глубинного отверстия на водобой; е – гашение с помощью ковша- колодца, работающего при расходах частой повторяемости с донным режимом, а при расходах редкой повторяемости – с отбросом струи

6.18 Гашение энергии в водобойном колодце осуществляется в затопленном гидравлическом прыжке. Глубина, необходимая для затопления прыжка, равная 1,15-1,20 второй сопряженной глубины, создается устройством на выходе из колодца водобойной стенки и/или уступа. На выходе из колодца (ниже водобойной стенки), как правило, требуется устройство второго водобоя, на котором происходит гашение энергии потока, переливающегося через стенку.

Крепление дна колодца бетонными плитами (блоками) должно быть устойчивым под воздействием гидродинамической нагрузки, обусловленной воздействием высокоскоростного сбросного потока и затопленного гидравлического прыжка. Особое внимание должно уделяться качеству выполнения поверхности дна колодца. Швы между плитами (блоками) и шероховатость поверхности не должны иметь выступов, характеризующихся параметрами кавитации K , меньшими критических $K_{кр}$.

6.19 При назначении целесообразной ширины водобойного колодца, размеров плит крепления дна, оценке гидравлических режимов в колодце следует руководствоваться принципами, изложенными в пунктах 6.12-6.16.

6.20 Размеры водобоя за водобойной стенкой должны назначаться из условия обеспечения необходимой длины, на которой происходит успокоение потока, переливающегося через стенку.

6.21 При сопряжении бьефов по типу отброшенной струи с гашением избыточной энергии в естественном (или искусственном) углублении дна русла (воронке размыва) выбор конструкции носка-трамплина должен производиться с учетом топографии и геологии нижнего бьефа. Конструкция трамплина должна придавать отбрасываемой струе требуемую конфигурацию, направление и дальность отлета.

Основная задача гидравлического расчета трамплинов – определение параметров потока в пределах трамплина заданной конфигурации, дальности отброса струи, геометрии следа струи в месте входа её под уровень воды и глубины воронки размыва. Обоснование конфигурации трамплина должно основываться на обеспечении требуемых параметров струи, гидравлического режима потока в нижнем бьефе. Глубина и размеры воронки размыва в плане, удаление от низовой грани плотины должно гарантировать безопасность сооружения при наиболее неблагоприятных сценариях развития размыва.

6.22 Отработка и обоснование конструкции трамплина на сооружениях I-II классов должны производиться на пространственных физических моделях, воспроизводящих водосброс и участок нижнего бьефа, на котором происходит сопряжение отброшенной струи с водной массой и растекание сбросного потока по ширине отводящего русла. На модели должен быть исследован процесс развития воронки и образование бара из продуктов отложений.

Береговые водосбросы. Быстротоки. Перепады

6.23 Береговые водосбросы следует устраивать главным образом в тех случаях, когда топография створа возведения гидроузла не позволяет разместить водосливную плотину в русловой части гидроузла.

Отличительными особенностями береговых водосбросов являются:

значительная протяженность тракта;

сложные геометрические формы отдельных участков и всего водосброса в целом;

волнообразование на свободной поверхности потока, образование катящихся волн;

аэрация потока и выплески воды через боковые стены.

При проектировании береговых водосбросов должны быть решены следующие задачи:

определение геометрических форм дна и стен водосброса, способствующих уменьшению нежелательных явлений при воздействии на них бурного потока;

определение возможности волнообразования при взаимодействии бурного потока с дном и стенами водосброса в месте изменения их формы;

оценка аэрации потока, сопротивлений и спонтанного волнообразования на тракте водосброса;

оценка кавитационного воздействия потока на дно и стены водосброса;

разработка мер по снижению кавитационных воздействий и возможности возникновения спонтанного волнообразования (катящихся волн).

6.24 Основными участками берегового водосброса (рис. 7) являются:

подводящий участок в виде расчисток берегового склона и/или канала);

водослив с устройствами для регулирования расхода воды;

участок сужения, создаваемый непосредственно за водосливом для повышения общей устойчивости потока и уменьшения объема земляных работ;

канал, выполненный, как правило, в виде призматического русла с уклоном дна, исключающим подтопление водослива и возникновение гидравлического прыжка;

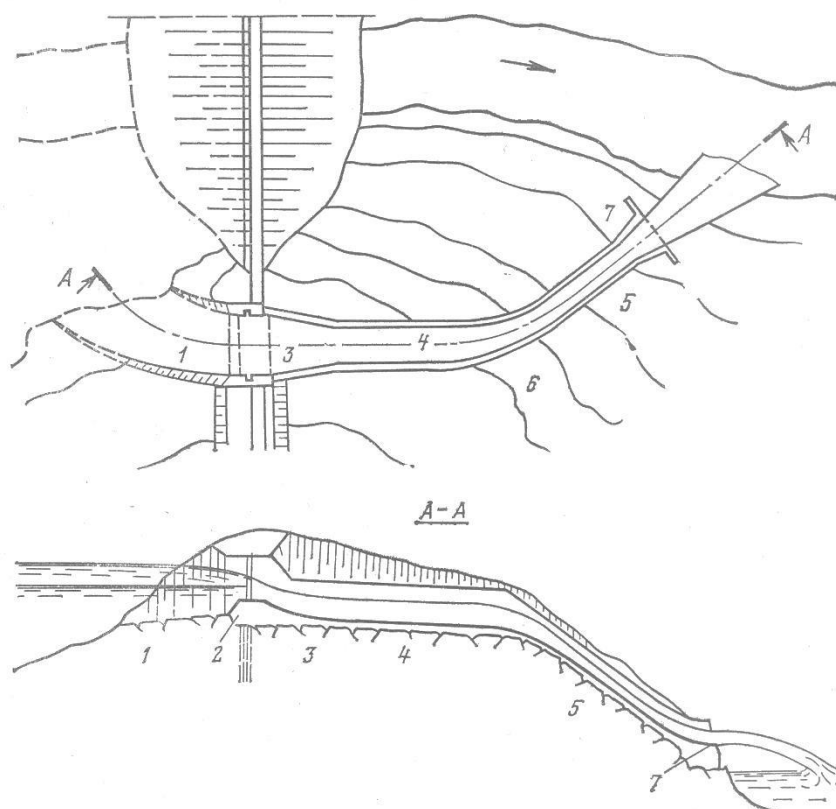


Рис.7. Схема берегового поверхностного водосброса:

1 – подводящий канал; 2 – водослив; 3 – участок сужения; 4 – отводящий канал;
5 – быстроток; 6 – участок сужения; 7 – концевой участок водосброса

участок сужения и поворота в плане, устраиваемый, как правило, в месте перехода сбросного тракта в крутонаклонный участок;

крутонаклонный участок, выполненный в виде быстротока или перепада (обычно многоступенчатого);

концевой участок.

В условиях узких речных каньонов водосливной участок и следующие за ним участки сужения и призматического канала выполняются, как правило, в туннельной выработке (см. раздел 7).

6.25 Форма и конструкция концевого участка зависит от схемы сопряжения водосброса с нижним бьефом.

При средних и высоких напорах и при наличии в нижнем бьефе скальных и полускальных грунтов сопряжение бьефов осуществляется в большинстве случаев по типу отброшенной струи. В этих условиях концевой участок водосброса выполняется в виде трамплина, конструкция которого подбирается таким образом, чтобы обеспечить перераспределение струи в полете и гашение энергии в воронке местного размыва или специально подготовленном углублении в дне отводящего русла (см. пункты 6.21 и 6.22).

В случае полускальных и не скальных грунтов, слагающих русло в нижнем бьефе, концевой участок чаще всего выполняется в виде водобойного колодца или водобоя с гасителями энергии (пирсы, шашки и др.) и низового отводящего канала, дно и берега которого должны быть закреплены.

6.26 Разработка рациональных форм водосбросного тракта берегового водосброса на участках сужения, расширения, поворота или их комбинации должна производиться *способами управления бурными потоками*. Обоснование конструктивных форм этих участков должно производиться методами математического моделирования и проверяться на физических моделях. В процессе моделирования особое внимание должно быть уделено выявлению кавитационных опасных мест.

Обтекание рационально запроектированных конструкций, управляющих бурным потоком, как правило, происходит безотрывно.

6.27 В местах поворота боковых стен водосбросного тракта на поверхности бурного потока неизбежно образование косых волн (прыжков). Образование косых волн можно считать допустимым в случае, когда они не приводят к выплескам через боковые стены и не создают неприемлемую картину течения на нижерасположенной части водосбросного тракта.

При необходимости снижения высоты косых волн (прыжков) следует внести конструктивное изменение в очертание стен, а при необходимости и в очертания дна

водосбросного тракта. Подбор рационального очертания водосбросного тракта в зоне образования косых волн следует производить методами математического моделирования. В ответственных случаях требуется экспериментальное подтверждение.

6.28 Уменьшение скорости течения и повышение интенсивности гашения энергии потока в пределах тракта быстотока может быть достигнуто устройством на его дне усиленной шероховатости. В качестве усиленной шероховатости чаще применяют низкие стенки (ребра), сплошные или отдельно стоящие, располагаемые в плане различным образом (рис. 8) и имеющие трапецевидальное или прямоугольное сечение.

Применение усиленной шероховатости способствует существенному облегчению (а иногда к отказу от устройства) крепления в нижнем бьефе, а также исключению кавитационной эрозии обтекаемых поверхностей. Начальный створ, ниже которого устраивается усиленная шероховатость, применяется выше мест, где скорости потока достигают пороговых значений, при которых возможно возникновение кавитации.

6.29 При проектировании быстотоков следует учитывать возможность возникновения на свободной поверхности катящихся волн. Возникновение катящихся волн возможно при большой длине быстотока, когда на нем устанавливается режим течения, близкий к равномерному, при постоянном уклоне дна более 0,01 или при изменении уклона дна с большего на меньший. При аэрации потока возможность образования катящихся волн уменьшается. Прогнозирование волнообразования следует выполнять расчетными методами для ряда расходов от $0,2Q_p$ до Q_p – максимальный расчетный расход сброса

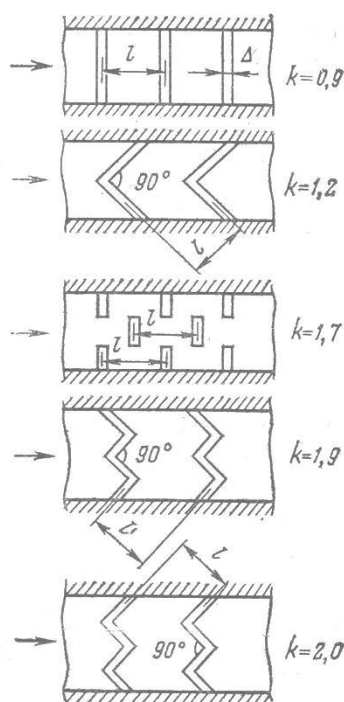


Рис.8. Типы усиленной шероховатости на быстотоках

через сооружение, с целью выявления расхода, при котором волны могут достигать наибольшей высоты.

Для исключения образования катящихся волн следует устанавливать продольные разделительные стены или применять безволновые формы поперечного сечения быстротока: треугольную, параболическую, эллиптическую и т.д.

Катящиеся волны могут считаться допустимыми в следующих случаях:

глубины при наличии катящихся волн меньше глубин, отвечающих случаю пропуска максимального расхода Q_p ;

обусловленные волнообразованием колебания уровня в нижнем бьефе не вызывают нежелательных последствий.

6.30 Перепады следует устраивать в тех случаях, когда рельеф местности и/или выполненные проектные проработки показывают их преимущество перед вариантом быстротока. Различают следующие типы перепадов (рис. 9): одноступенчатые (а) и многоступенчатые (б-г), колодезные (а, в) и безколодезные (б), безнапорные (а-в) и полунанорные (г).

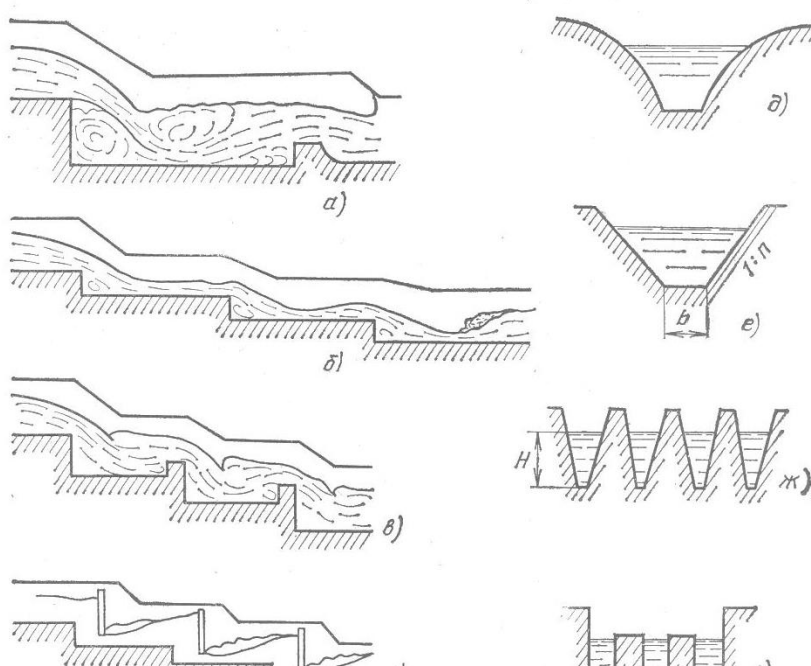


Рис.9. Схемы перепадов

Число ступеней, их высота и длина должны устанавливаться в зависимости от продольного профиля местности и конструктивных соображений. Длина ступеней l колодезного перепада должна назначаться не меньше суммы дальности отлета струи $l_{от}$ от стенки верхней ступени и длины прыжка $l_{пр}$ внутри водобойного колодца, образуемого

стенкой рассматриваемой ступени: $l \geq l_0 + l_{пр}$. Высота водобойной стенки должна обеспечивать затопление гидравлического прыжка внутри колодца.

Полунапорные перепады следует возводить в случаях необходимости уменьшения длины ступеней и увеличения среднего уклона сопряжения до 0,7-0,8. Длина ступени полунапорного перепада $l = l_0 + 0,4l_{пр} - b$,

где b – ширина донного отверстия, должна назначаться не более глубины потока, вычисленной для условия отгона сброшенной струи в конце ступени.

7 Туннельные и трубчатые водосбросы с поверхностным забором воды

Безнапорные закрытые водосбросы с фронтальными (лобовыми) или траншейными входными участками

7.1 В безнапорных закрытых водосбросах, которые выполнены с фронтальным (лобовым) входом (ФВ), должно быть обеспечено в основном течение с частичным заполнением поперечного сечения на всей длине тракта. Такие водосбросы могут устраиваться с небольшим уклоном дна (рис. 10 а и б). При значительном перепаде бьефов за входным оголовком ФВ устраивают круто наклонный участок, а если за круто наклонным участком расположен отводящий участок с малым уклоном дна, то они сопрягаются радиальным поворотом в вертикальной плоскости (рис. 10 в).

7.2 Пропускная способность ФВ определяется условиями входа и степенью его подтопления. ФВ, у которых поток не касается верхней кромки входного сечения, пропускную способность следует рассчитывать на основании схемы истечения как "водослив". При напоре на входном пороге ФВ $H \geq (1.2 \div 1.25)h_t$ (h_t – высота в конце входного оголовка водосброса) верхняя кромка входного отверстия оголовка затапливается и ФВ начинает работать по схеме истечения как "отверстие".

7.3 При незатопленном входном сечении ФВ необходимо различать три схемы его работы как водослива, изображённые на рис. 10. Как для незатопленного водослива с широким порогом, пропускная способность ФВ должна устанавливаться при уклоне дна меньше критического и его длине

$$2 \div 3 \leq L/H \leq (6 \div 10). \quad (2)$$

В этом неравенстве L и H – длина ФВ и напор на его входном пороге.

Влияние уклона дна на пропускную способность ФВ, работающего по схеме истечения, как неподтопленный водослив с широким порогом, должно учитываться

соответствующим коэффициентом поправки, увеличивающим коэффициент расхода. При приближении уклона дна неподтопленного ФВ к критическому уклону следует верхнее граничное значение в неравенстве (2) увеличивать примерно на 30%.

7.4 Определение пропускной способности ФВ как подтопленного водослива с широким порогом должно производиться при $L/H > (6 \div 10)$ или при наличии подтопления со стороны его выходного сечения. Расчёт возможности подтопления сжатого сечения во входном оголовке ФВ следует выполнять на основе построения кривой свободной поверхности вверх по течению от граничной глубины в его выходном сечении. Задача определения пропускной способности решается методом последовательных приближений, используя ещё уравнение затопленного водослива с широким порогом.

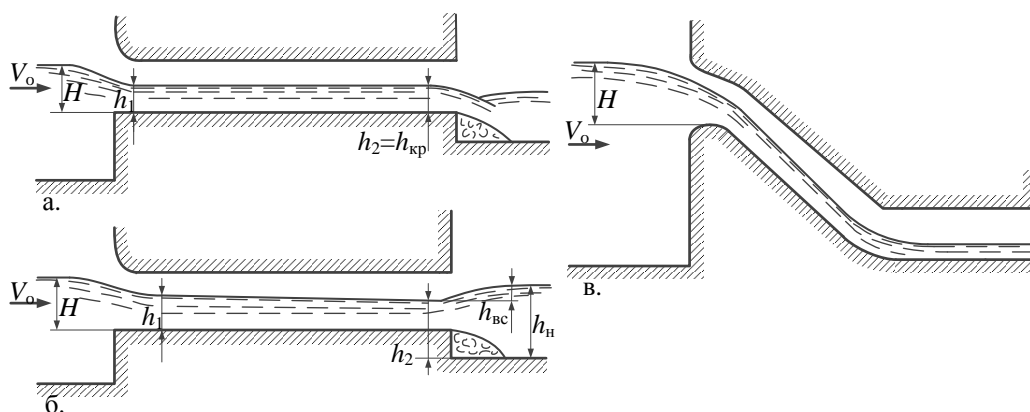


Рис. 10. Безнапорные закрытые водосбросы с фронтальным лобовым входом, пропускная способность которых определяется как для водослива:
а – неподтопленного с широким порогом; б – подтопленного с широким порогом; в – неподтопленного практического профиля

7.5 Пропускная способность ФВ, изображённых на рис. 10 в, устанавливается как для водосливов практического профиля. Наиболее распространённым профилем дна таких оголовков является какое-либо из безвакуумных очертаний водослива практического профиля. Для обеспечения пропускной способности ширина входного водосливного оголовка ФВ такого типа должна быть существенно большей, чем остального тракта. Поэтому ниже входного оголовка необходимо предусматривать плавно сужающийся в направлении течения участок. Расположение этого сужения на круто наклонном участке тракта ФВ должно быть таким, чтобы оно не вызывало подтопления и снижения пропускной способности водослива на входе. Если за круто наклонным участком такого ФВ располагается отводящий участок с небольшим уклоном дна, то эти два участка должны сопрягаться радиальным поворотом в вертикальной плоскости.

7.6 Для снижения возможности кавитационных воздействий на поверхность бетонной обделки высоконапорных ФВ рекомендуется предусматривать на их трактах аэрацию пристенных слоёв потока. Для этого аэратор потока необходимо располагать на его круто наклонном участке. Если проектом предусмотрена длительная эксплуатация ФВ при частичных открытиях основных затворов, то этот аэратор следует размещать настолько возможно ближе к гребню водосливного оголовка, где наблюдается вакуумная зона. Для уменьшения возможности кавитационных воздействий в зоне снижения давлений за поворотом в вертикальной плоскости на дне ФВ целесообразно предусмотреть аэрацию пристенных слоёв потока в начале его отводящего тракта. Для этого при сопряжении такого поворота с отводящим трактом необходимо устраивать вертикальный уступ с подводом к нему воздуха из надводного пространства. На участке от уступа до места контакта потока с дном отводящего тракта следует увеличить высоту поперечного сечения. Высота надводного пространства здесь должна быть не меньше, чем на примыкающем участке отводящего тракта.

7.7 Необходимо учитывать, что на участке сужения потока ниже входного оголовка ФВ по течению образуются гребни значительной высоты, которые при пропуске расчётных расходов могут перекрывать значительную часть поперечного сечения воздушного пространства над потоком воды и существенно ограничить поступление воздуха со стороны входного сечения на отводящий тракт ФВ. Поэтому необходимо проверять устойчивость течения на отводящем тракте, принимая в первом приближении, что воздух со стороны верхнего бьефа вообще не поступает на тракт ФВ. Если проектом ФВ предусмотрен пропуск расходов при частичном открытии затворов в течение длительного времени, то такая же проверка устойчивости течения может оказаться необходимой для возможных частичных открытий затворов, наиболее близких к полному.

Шахтные водосбросы

7.9 Шахтные водосбросы выполняют с вертикальной или крутонаклонной шахтой, которая пройдена в породном массиве или возводится в виде отдельно стоящей башни. В последнем случае их называют башенными водосбросами. Для шахтных водосбросов основными являются следующие конструктивные элементы (рис.11):

подходной участок с необходимой выемкой;

входной оголовок на гребне водосброса, который выполняют в виде сужающейся круглой или многоугольной в плане водосливной воронки либо в виде закручивающей спиральной камеры. Водосбросы со спиральными камерами принято называть вихревыми или водосбросами с закруткой потока;

переходный участок, представляющий собой участок шахты с плавно уменьшающимся поперечным сечением;

шахта постоянного поперечного сечения;

конструкция, сопрягающая шахту с отводящим трактом водосброса (колено с различными конструктивными элементами, которые обеспечивают отрыв потока от выпуклой его поверхности или от потолка отводящего тракта и способствуют подводу в зону отрыва воздуха; шахтный водобойный колодец; горизонтальное закручивающее устройство);

отводящий тракт.

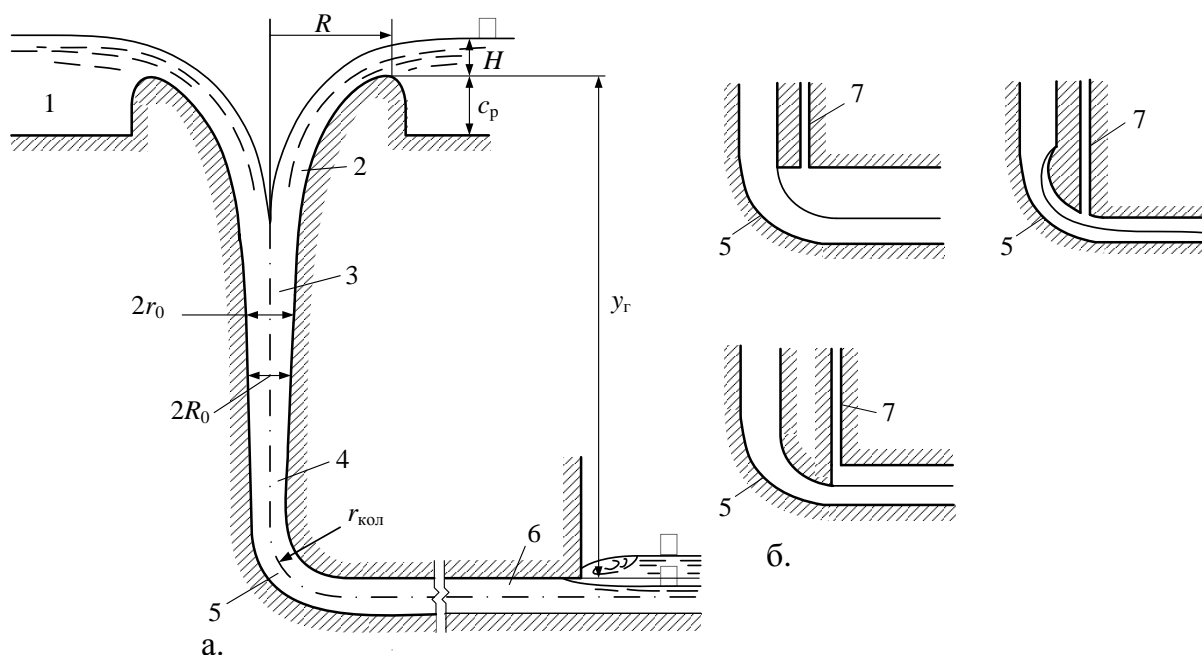


Рис. 11. Схема шахтного водосброса с кольцевой водосливной воронкой (а) и ряд схем конструкции, сопрягающей его шахту с отводящим трактом (б):

1 – подходный участок; 2 – входной участок; 3 – переходной участок; 4 – шахта постоянного поперечного сечения; 5 – сопрягающая конструкция шахты с отводящим трактом в виде колена (поворота в вертикальной плоскости); 6 отводящий тракт; 7 – шахта для подвода воздуха

7.10 Очертание подходного участка и конструкция подходной воронки, которую устраивают вблизи берега или в береговых выемках, должны способствовать по возможности равномерному распределению расхода воды по периметру водосливной воронки и предотвратить вращательное движение в шахте водосброса. В шахтных водосбросах с радиальной воронкой вращательное движение отсутствует при $H/R < 0,2$ и при $c_b/R \geq 1$, где R – радиус окружности по гребню водосливной воронки; H – напор над её гребнем; c_b – высота гребня над дном.

Водосливную воронку шахтного водосброса вблизи прямолинейного берега водохранилища для предотвращения вращательного движения в шахте следует располагать на расстоянии от оси этой воронки до основания берегового откоса, превышающем $(4\div 5)R$. Если гребень воронки удален от берегового откоса на расстояние $3R > a > 2R$ и $2R \geq a \geq R$, то в качестве противоводоворотных устройств целесообразно использовать, соответственно, прямолинейную стенку (рис.12 а) и плавно очерченную стенку (рис.12 б). Очертание криволинейной стенки выполняется на основании уравнения

$$\beta = \alpha + C, \quad (3)$$

где β и α – углы, определяющие положение криволинейного контура разделяющей стенки в плане. Значение α задается в диапазоне от 0 до 70° , а значение C принимается равным в пределах от 5 до 15° . Пересечение лучей из точек 1 и 2 при различных углах α и β определяет очертание этой разделяющей стенки.

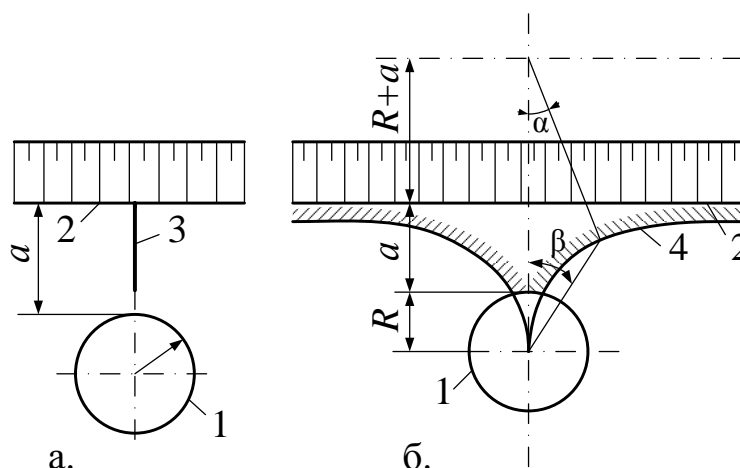


Рис. 12. Противоводоворотные конструкции у прямолинейного берегового откоса
а – при расстоянии от гребня воронки до основания откоса $3R \geq a > 2R$; б – при $a \leq 2R$; 1 – гребень воронки; 2 – основание берегового откоса; 3 – противоводоворотная стенка; 4 – противоводоворотная стенка криволинейного очертания

7.11 При расположении водосливной воронки шахтного водосброса в береговой выемке, при которых условия подхода к этой воронке существенно отличаются от радиальных, очертания в выемки в плане должно выполняться полигональным (рис. 13 а) либо параболическим (рис. 13 б-г). Кроме специального очертания выемки для предотвращения вращательного движения в шахте такого водосброса необходимо предусматривать противоводоворотные конструкции. В выемке полигонального очертания для устранения вращательного движения достаточно устройство двух прямолинейных направляющих стен длиной $l_{ст}=(2,5\div 3)H$. В выемке параболического очертания при $a=(1\div 1,5)R$ эффективно использование противоводоворотного устройства в виде криволинейной

стенки на гребне водосливной воронки, проходящей через центр шахты (рис. 13 б). При еще большем уменьшении размеров выемки ($a > 0,5R$ и её ширине $l = (6 \div 12)R$) можно применять четыре криволинейные направляющие стенки (рис.13.в). Быки на гребне кольцевой стенки (рис. 13 г), которые являются эффективным противоводоворотным мероприятием, следует использовать только в тех случаях, если они являются опорами служебного моста, используются для размещения аэрационных труб или для установки затворов.

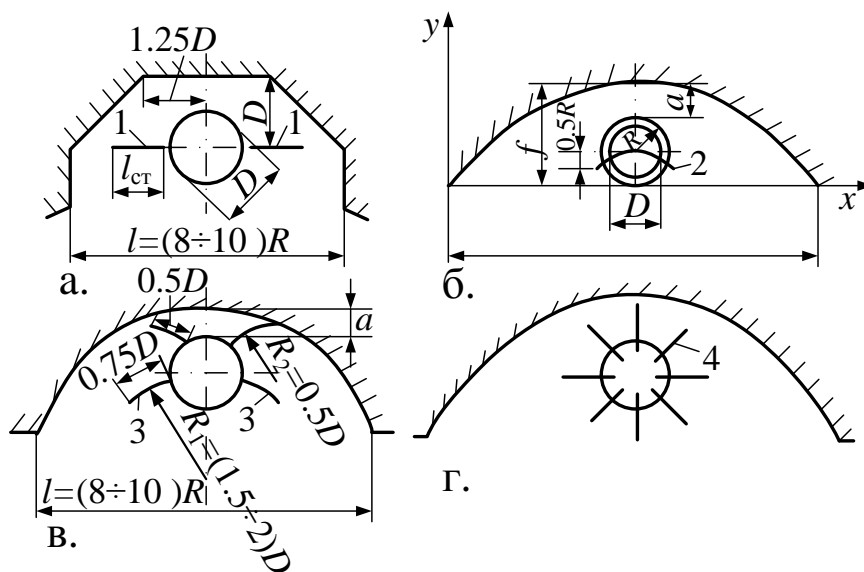


Рис. 13. Противоводоворотные конструкции в выемках:

- а – две прямолинейные направляющие стенки; б – криволинейная стенка;
в – четыре криволинейные стенки; г – быки на гребне

7.12 Радиус водосливной кольцевой воронки R должен устанавливаться исходя из расходов расчетной обеспеченности и с учетом заданного на основе технико-экономических сопоставлений напора на гребне воронки. При $2,2H < R \leq 5H$ необходимо применять кольцевые воронки, обтекаемые поверхности которых в радиальных сечениях выполнены в соответствии с очертаниями водосливов практического профиля. Если $R > (5 \div 7)H$, то эта воронка должна иметь форму кольцевого водослива с широким наклонным порогом, что делает сопряжение водослива с шахтой более компактным и уменьшает объем выемок грунта.

7.13 Построение профиля водосливной воронки можно производить, используя один из следующих методов:

- расчет траектории центральной струйки;

на основании уравнения эллипса, большая ось которого a равна высоте от гребня воронки до точки слияния струек, определенной предыдущим методом расчета, а малая ось $b = R - d/2$, где d – диаметр воронки в месте слияния струек;

по данным экспериментальных исследований нижней поверхности струи при переливе через гребень кольцевого водослива с тонкой стенкой.

Координаты профиля входной кромки до гребня водосливной кольцевой воронки должны устанавливаться на основании уравнения, связывающего их с координатами точки максимального подъема струй при переливе струй через водослив с тонкой стенкой при профилирующем значении напора на гребне $H_{пр}$.

Подтопление водосливной воронки при отсутствии подтопления со стороны расположенного ниже по течению водосбросного тракта по данным расчетов профилей водосливной воронки и свободной поверхности переливающихся струй происходит после их смыкания в центре шахты. Такое подтопление происходит после того, как $H/r=0,4\div 0,46$ (H – напор на гребне воронки; r – радиус в поперечном сечении, где происходит смыкание струй).

7.14 При выборе метода построения водосливной воронки шахтного водосброса следует учитывать возможности возникновения на её поверхности существенного вакуума и необходимость предотвращения кавитационных явлений. При $H=H_{пр}$ давление на поверхности водосливных воронок, построенных указанными выше методами, близко к атмосферному. Максимальное значение вакуумов на поверхности воронки фиксировалось при расходе, составляющем $0,75\div 0,8$ от сбросного расчетного расхода при $H=H_{пр}$. Значение этого вакуума зависит от выбранного метода построения профиля водосливной воронки.

7.15 Круговую воронку целесообразно выполнять в виде водослива с широким порогом с наклонным дном, если при заданном напоре на гребне радиус водосливной воронки оказывается $R > (5\div 7)H$. Порогу этого водослива следует придавать профиль по радиусу, при котором на всей длине глубины будут равны критическим значениям. При этом необходимо учитывать увеличение удельного расхода на пороге водослива в направлении по радиусам. Для определения отметок порога этого кругового водослива между точками А и В (рис. 14) необходимо от отметки напорной линии на подходе к водосливной воронке вычесть $1,5 h_{кр}$. Некоторое уточнение положения участка между точками А и В может внести учет потерь напора на трение по длине, равных Δt . Радиус R_b , определяющий положение точки В, необходимо принимать с учетом равенства $H/R_b=0,3\div 0,35$, при этом точка В должна располагаться выше точки смыкания струй в центре шахты. Для построения очертания криволинейной поверхности ниже точки В

может быть использован любой из методов, указанных в п.7.12, с учетом направления и значения средней скорости потока в кольцевом сечении, ортогональном поверхности, которая проходит через точку В.

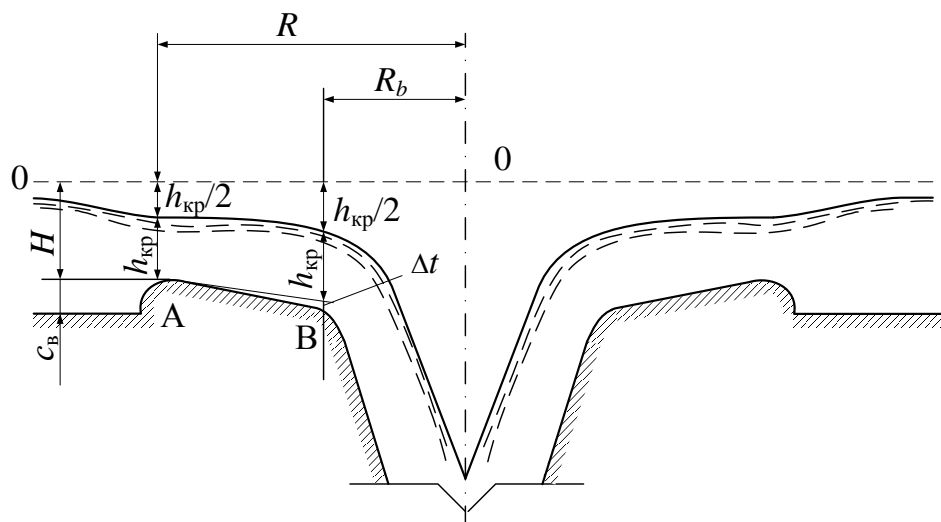


Рис. 14. Схема водосливной воронки шахтного водосброса с широким наклонным порогом

7.16 При определении пропускной способности неподтопленного со стороны нижнего бьефа шахтного водосброса с полной кольцевой воронкой (пропускной способности этой воронки) и его коэффициента расхода, зависящего от очертания входной воронки, необходимо учитывать поправочные коэффициенты, которые зависят от значений длины выемки у воронки и возвышения гребня воронки над отметками поверхности грунта на подходе, от полноты напора и конструкции противоводоворотных устройств.

Расчет пропускной способности водосливной воронки, на гребне которой предусмотрены быки, следует производить с учетом стеснения водосливного фронта быками и коэффициента сжатия потока на гребне.

7.17 Для сопряжения криволинейного в продольном разрезе входного участка шахтного водосброса с нижерасположенным цилиндрическим участком шахты необходимо предусматривать переходный участок, который начинается от горизонтального сечения в точке пересечения свободной поверхности водосливных струй. Профиль переходного участка устанавливается, исходя из условия, что поток в его пределах находится в условиях свободного падения при заполненном водой поперечном сечении и атмосферном давлении. Переходный участок заканчивается в сечении, где

свободное падение переходит в напорное движение. Для этого на участке водосброса ниже по течению концевое сечения переходного участка должен быть обеспечен напорный режим течения.

Выходное сечение участка с напорным режимом течения может располагаться как в конце отводящего участка шахтного водосброса, так и на его тракте, например, перед или за поворотами его тракта в вертикальной плоскости, показанными на рис. 11 б.

Этот участок должен быть рассчитан на работу в напорном режиме течения при перепаде, равном разности отметок концевое сечения переходного участка и максимальной отметки потолка выходного сечения напорного участка.

7.18 Необходимо учитывать, что шахтные водосбросы с цилиндрическими шахтами применимы, если только в них поддерживается при всех сбросных расходах достаточное давление, которое позволяет избежать опасности кавитационных явлений. Такое давление может быть обеспечено при применении следующих конструктивных решений:

- заглубление выходного сечения напорного участка под уровень нижнего бьефа;
- установка регулирующего затвора на выходе из напорного участка водосброса;
- устройство выходного сечения напорного участка водосброса на более высоких отметках, чем концевое сечение поворота в вертикальной плоскости;

- выполнение на входе в вертикальную шахту расширения с отрывом потока от стен шахты и подводом в зону отрыва воздуха с обеспечением давления в подающем потоке, близкого к атмосферному.

При несимметричном подводе воды к водосливной воронке движение в шахте постоянного поперечного сечения должно быть специально обоснованно для устранения недопустимых кавитационных явлений. В этом случае режим течения в шахте имеет сложный характер, и давления в ней не могут прогнозироваться на основе одномерной схематизации потока.

7.19 В шахтных водосбросах для предотвращения недопустимых вакуумов вертикальную шахту следует выполнять конической, сходящейся вниз по течению. Для расчёта шахту необходимо разбить на ряд коротких участков, для которых площадь последующих поперечных сечений устанавливается на основе уравнения Бернулли методом последовательных приближений, принимая давление на поверхности шахты равным атмосферному. Сходящиеся шахты рекомендуется использовать при выполнении отводящих трактов безнапорными или короткими напорными. Такие расчёты должны выполняться с учётом потерь на вход и на повороте тракта, если отводящий тракт шахтного водосброса напорный или конструкция участка поворота выполнена таким

образом, что она фиксирует безнапорный режим течения за поворотом в вертикальной плоскости (рис. 11 б). Ориентировочно для упрощения расчётов следует иметь в виду, что конусность сужающей шахты, определяемая тангенсом центрального угла, убывает вниз по течению и составляет в верхней части шахты в пределах $0.04 \div 0.024$, а в нижней её части – $0.024-0.008$.

7.20. В случае фиксированного безнапорного течения на отводящем тракте шахтного водосброса необходим подвод воздуха в зону, примыкающую к точке отрыва безнапорного потока. Размеры аэрационной шахты и устойчивость безнапорного режима течения должны быть в этом случае определены как в глубинном водосбросе за частично открытым затвором.

8 Водопрпускные сооружения строительного периода

Последовательность пропуска строительных расходов при различных компоновках гидроузлов и типах плотин

8.1 Состав и типы водопрпускных сооружений строительного периода определяются топографическими и геологическими особенностями створа возведения основных подпорных сооружений гидроузла, компоновкой гидроузла и характеристиками гидродинамического режима водотока. При разработке проекта пропуска расходов воды на различных этапах возведения гидроузла следует учитывать очередность ведения строительства и состав сооружений каждой очереди строительства.

При всех типах компоновки гидроузла строительным водосбросом I очереди является стесненное перемычками естественное русло реки (рис. 15) Водосбросы второй и последующих очередей строительства следует проектировать, исходя из рационального их использования на каждой очереди строительства, в том числе заключительной при переходе к пропуску расходов через эксплуатационные водосбросы сооружения.

Переключение расходов с естественного русла реки (водосброса I очереди) на водосбросы II очереди строительства должно производиться при перекрытии русла – отсыпке в него каменного банкета, горной массы и негабаритов. Ввод в действие водосбросов каждой последующей очереди должен производиться по мере возведения подпорных сооружений гидроузла и подъема уровня воды в верхнем бьефе до отметок, соответствующих диапазону изменения напоров на оголовках строительных водосбросов при пропуске расчетных расходов соответствующей очереди строительства.

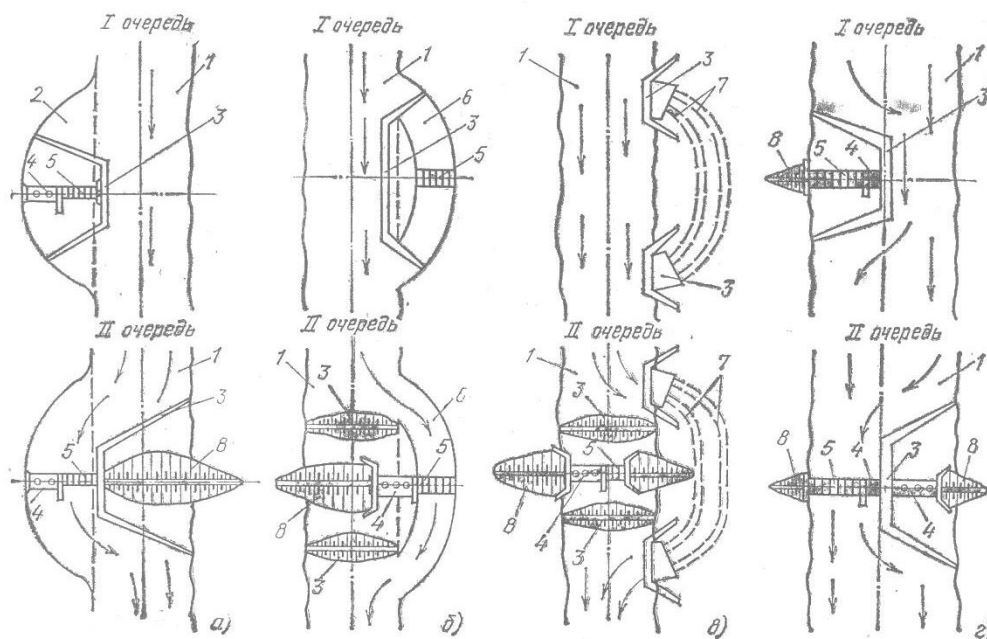


Рис.15. Схемы пропуска строительных расходов при возведении гидроузлов с пойменной (а), береговой (б), русловой без стеснения русла (в) и русловой со стеснением русла (г) компоновками:

1 – русло реки; 2 – пойменная выемка; 3 – перемычки; 4 – здание ГЭС; 5 – водосброс; 6 – канал; 7 – туннели (или трубы); 8 – глухая плотина

8.2 Для постоянных водосбросных сооружений гидроузла в период их временной эксплуатации в ходе строительства ежегодные вероятности превышения расчетных максимальных расходов воды следует принимать в соответствии с СП 58.13330.2012 по таблице 1 в зависимости от класса сооружений пускового комплекса.

Учитывая ограниченную длительность временной эксплуатации водопропускных сооружений строительного периода, расчетные максимальные расходы воды, принятые для пускового комплекса, при надлежащем обосновании допускается понижать и принимать в соответствии с таблицей 2.

Таблица 2 **Вероятность превышения расчетных максимальных расходов воды для периода временной эксплуатации постоянных сооружений (согласно СП 58.13330)**

Расчетная длительность периода временной эксплуатации постоянных сооружений, лет	Класс сооружения			
	I	II	III	IV
	Вероятность превышения			
1	1,0	3,0	5,0	7,0
2	0,5	3,0	5,0	7,0
5	0,2	2,0	5,0	7,0
10	0,1	1,0	3,0	5,0

Для временных водопропускных сооружений строительного периода расчетные максимальные расходы воды следует принимать по таблице 2. При этом для временных сооружений III и IV классов расчетная вероятность превышения расчетных максимальных расходов должна приниматься равной:

10% - при сроке эксплуатации сооружений III класса до 2 лет, IV класса – до 10 лет;

5% - при сроке эксплуатации сооружений III класса более 2 лет, IV класса – более 10 лет.

8.3 Календарный план строительства должен предусматривать постепенное и непрерывное развертывание схемы пропуска расходов с последовательным переходом от водосбросов одной очереди строительства к водосбросам следующей очереди, согласованным с графиком возведения водоподпорных сооружений. Последовательность пропуска расхода через строительные водосбросы зависит от компоновки гидроузла и состава сооружений (таблица 3). Состав и типы водосбросов II и последующих очередей должны определяться в зависимости от напора сооружения гидроузла, типа подпорного сооружения (бетонная или грунтовая плотина), этапов его возведения и подъема уровней воды в водохранилище.

Таблица 3 Основные этапы пропуска строительных расходов при различных компоновках гидроузла

Номер этапа	Пойменная компоновка (рис. 15 а)	Береговая компоновка (рис. 15 б)	Русловая компоновка без стеснения русла с отводом реки в искусственное русло (рис. 15 в)	Русловая компоновка с стеснением русла (рис. 15 г)
1	Возведение перемычек I очереди, ограждающих котлован, в котором возводятся основные сооружения и водосбросы II очереди. Возможно ограждение котлованов на двух берегах	Возведение перемычек I очереди, ограждающих котлован береговых расчисток (канала), в котором возводятся основные сооружения, включая водосбросы II очереди	Возведение перемычек I очереди, ограждающих котлован береговых расчисток и искусственного русла на одном или двух берегах, в которых возводятся водосбросы II очереди (туннель, трубопровод, канал)	Возведение перемычек I очереди, ограждающих котлован основных сооружений с водосбросами II очереди. Возможно строительство двух котлованов вдоль берегов или расширение русла на участке расположения перемычек
2	Сужение естественного русла banquetами и возведение под их защитой глухой плотины		Сужение естественного русла banquetами в меженный период	
3	Полная или частичная разборка перемычек I очереди	Разборка перемычек I очереди и скальных целиков на входе и выходе канала	Разборка перемычек I очереди	Полная или частичная разборка перемычек I очереди
4	Полное перекрытие естественного русла banquetом и переключение расходов воды на строительные водосбросы II очереди			
5			Возведение перемычек, полностью перегораживающих русло реки для ограждения котлована основных сооружений	Возведение перемычек, ограждающих котлован II этапа строительства основных сооружений
6	Частичное наполнение водохранилища и переключение при необходимости расходов реки на строительные водосбросы III и последующих очередей. Пуск первых агрегатов ГЭС			
7	Заполнение водохранилища до НПУ, ввод в эксплуатацию постоянных водосбросных сооружений и ГЭС, окончательное закрытие строительных водосбросов.			

Перемычки. Пропуск расходов через стесненное русло

8.4 Перемычки и стесненное ими естественное русло образуют строительный водосброс I очереди. При выборе расположения и типа перемычек необходимо учитывать следующие факторы:

расположение перемычек в плане должно обеспечивать ограждение достаточного пространства для возведения основных сооружений гидроузла при минимальном стеснении естественного русла;

стесненное русло не должно подвергаться размывам, угрожающим устойчивости перемычек и берегов;

стеснение русла судоходных рек не должно препятствовать судоходству;

пропуск льда через участок стеснения не должен сопровождаться заторными и зажорными явлениями.

8.5 Перемычки должны выполняться, как правило, незатопляемыми при пропуске через стесненное русло расчетного паводка. Перелив через перемычки и затопление котлована следует допускать при особо резких колебаниях уровней в реке и их кратковременных подъемах, когда остановка работ в котловане оказывается экономически более оправданной, чем дополнительные отводящие сооружения или увеличение высоты перемычек.

При большой высоте незатопляемых перемычек (обычно каменно-земляных, каменно-набросных или из укатанного бетона), когда их возведение за один межпаводковый период невозможно, допускается их строительство в два этапа. При этом перемычка первого этапа должна быть запроектирована устойчивой против размыва при переливе.

8.6 При проектировании перемычек следует обращать внимание на их расположение по отношению к основному течению. Следует учитывать, что наиболее уязвимым к воздействию потока является узел сопряжения верховой и продольной перемычек (рис. 16). При невозможности выполнения его скругленным (обтекаемым), из-за высоких скоростей вдоль продольной перемычки, создающих угрозу её подмыва и/или размыва, следует устраивать струенаправляющие оголовки (пирсы), способствующие отклонению транзитного потока от продольной перемычки и образованию вдоль неё водоворотной зоны с меньшими скоростями. Второй пирс следует устраивать в конце продольной перемычки для защиты её концевой участка и увеличения протяженности водоворотной зоны. Устройство между ними промежуточных пирсов способствует уменьшению уклона свободной поверхности потока на входе в проран и распределению

перепада на большей длине, что должно учитываться при строительстве на судоходных реках.

При проектировании перемычек необходимо учитывать, что обтекание верхового пирса приводит к местному размыву дна, по мере расширения которого происходит изменение плана течений в сжатом русле и приближение транзитного потока к перемычке.

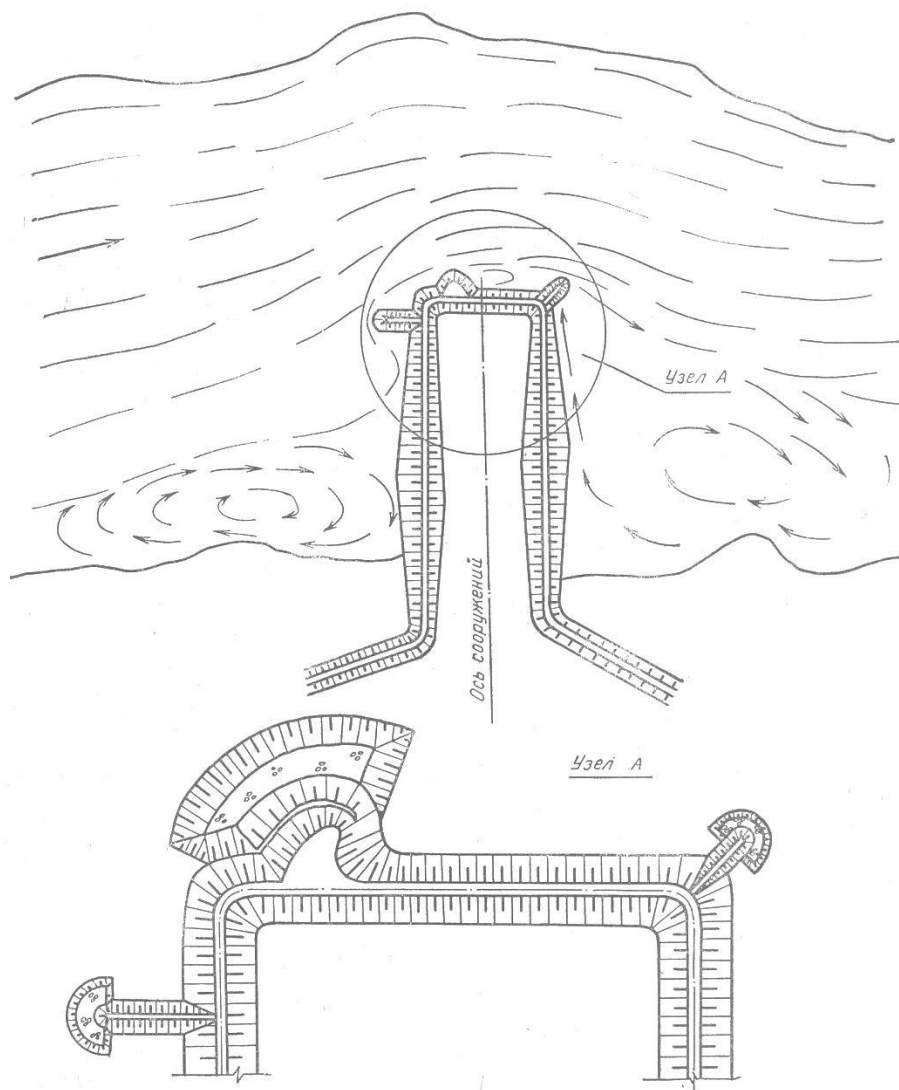


Рис.16. Схема перемычки со струеотклоняющими пирсами

8.7 Гидравлический расчет стесненного перемычками русла должен производиться методами математического моделирования по плановым уравнениям Навье-Стокса. В первом приближении определение подпора выше участка стеснения следует проводить, используя формулу расчета подтопленного водослива с широким порогом [2].

При назначении отметки гребня верховой перемычки и примыкающего к нему участка продольной перемычки следует согласно СП 39.13330.2012 учитывать высоту наката ветровой волны обеспеченностью 1% и ветровой нагон воды верхнем бьефе. Высота наката волны должна определяться по СП 38.13330.2012. При этом запас согласно

СП 39.13330.2012 должен приниматься по большему из значений 0,5 м и 0,1 $h_{1\%}$ ($h_{1\%}$ - высота волны обеспеченностью 1%). Ширину гребня следует устанавливать в зависимости от условий производства работ и эксплуатации перемычки. На реках с тяжелыми ледоходами ширина гребня у верхового оголовка земляной перемычки должна быть не менее 15 м.

Низовая перемычка может иметь меньшую отметку гребня; продольная перемычка – переменную отметку, определяемую положением свободной поверхности в проране.

8.8 При проектировании креплений откосов перемычек и отклоняющих пирсов следует учитывать нагрузку от ветровой волны и льда по СП38.1330.2012 и скорость течения в проране. Перемычки должны противостоять статическому давлению от навала льда, высота которого на реках с тяжелыми ледоходами может достигать до 10-15 м; при этом крупность основной массы скальной отсыпки (горной массы) верхового оголовка должна быть не менее 0,3-1 м.

Перекрытия русел рек

8.9 Перекрытие следует производить в периоды летне-осенней или зимней межени, используя временное снижение расходов в реке. Перекрытие производится отсыпкой в речной поток песчано-гравелистого материала, горной массы, скальных негабаритов, бетонных изделий (кубы, тетраэдры, тетраподы и пр.) Различаются два способа перекрытия:

1) *фронтальный*, при котором отсыпaeмый материал распределяется равномерно по ширине перекрываемого русла, что обеспечивает равномерный рост насыпи в высоту и образование донного порога, выходящего на завершающей стадии из воды;

2) *торцовый (пионерный)*, при котором отсыпaeмый материал сваливается в реку с торца возводимого банкета с одного или двух берегов. При этом насыпь продвигается всем сечением вперед, стесняя поток, пока не встретится с навстречу подвигаемой насыпью или с берегом.

При фронтальном перекрытии в большинстве случаев следует производить предварительное стеснение русла торцовой отсыпкой, после чего переходить к фронтальному перекрытию прорана со специально создаваемого моста (наплавного, подвесного, эстакадного).

На завершающей стадии перекрытия скорости течения возрастают, поэтому крупность отсыпaeмого материала должна быть увеличена.

По мере перекрытия прорана происходит подъем уровней воды в верхнем бьефе и вода с увеличивающимся расходом начинает поступать в строительный водосброс II очереди, пока после завершения перекрытия не переходит в него полностью.

Разновидностями фронтального способа являются:

намыв песчано-гравийной смеси, подаваемой в русло методами гидромеханизации; создающийся при этом банкет имеет распластанный профиль, а значительная часть подаваемой смеси уносится вниз по течению, создавая экологические проблемы: нарушение руслового процесса, загрязнению русла и водной среды;

перекрытие методом направленного взрыва, применимым в каньонообразных створах.

8.10 При проектировании перекрытия реки фронтальным и торцовым способом в качестве исходных данных следует использовать:

зависимость $Q=f(H)$ расхода Q от уровня воды H в створе перекрытия;

закон водоотвода через строительный водосброс (строительные водосбросы) II очереди $Q_{в}=f(Z)$, т.е. зависимость отводимого водосбросом расхода от перепада уровней между бьефами;

параметры материалов перекрытия: гранулометрический состав песчано-гравийной смеси или горной массы, плотность, крупность скальных негабаритов, крупность и форма бетонных изделий, неразмывающие скорости каждого вида материала;

поперечный разрез реки по створу перекрытия, его геологическое строение.

8.11 При проектировании перекрытия фронтальным способом должны быть предварительно определены границы береговой пионерной отсыпки (с одного или обоих берегов) и ширины прорана, перекрываемого фронтальной отсыпкой. В задачу гидравлического расчета входят:

определение конфигурации и основных размеров тела наброски, формирующейся на разных стадиях (рис. 17) по мере отсыпки материала в текущую воду;

определение перепадов уровней Z и расходов воды, переливающейся поверх наброски в зависимости от ее высоты и конфигурации, расходов фильтрации сквозь наброску и расход водоотвода в строительные водосбросы II очереди;

определение крупности материала отсыпки на разных стадиях перекрытия.

8.12 При проектировании перекрытия торцовым (пионерным) способом следует различать стадии формирования насыпи, последовательно сменяющие друг друга по мере сужения прорана (рис. 18). На всех стадиях размыв оголовка банкета начинается в зоне отрыва транзитной струи. Для сохранения компактного профиля банкета следует идти на

последовательное увеличение крупности материала отсыпки вплоть до скальных и бетонных негабаритов на завершающей стадии.

Задачи гидравлического расчета торцового способа:

определение основных размеров банкета компактного профиля и крупности (состава) материала отсыпки по мере ее продвижения, сужения прорана, увеличения скорости потока и перепада уровней;

определение перепадов уровней Z и расходов воды в проране, расходов фильтрации сквозь наброску и расходов водоотвода в строительные водосбросы II очереди для последовательных стадий продвижения отсыпки.

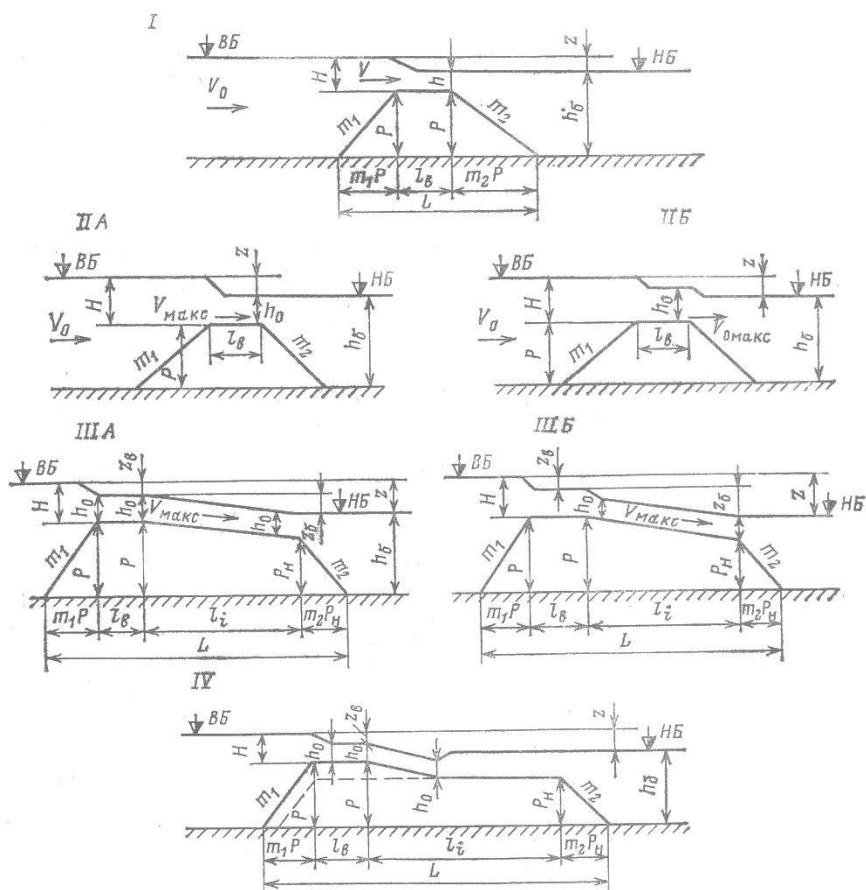


Рис.17. Основные расчетные схемы фронтальной наброски:

I, II, III, IV – номера конфигурации наброски; А – незатопленное состояние; Б – затопленное состояние

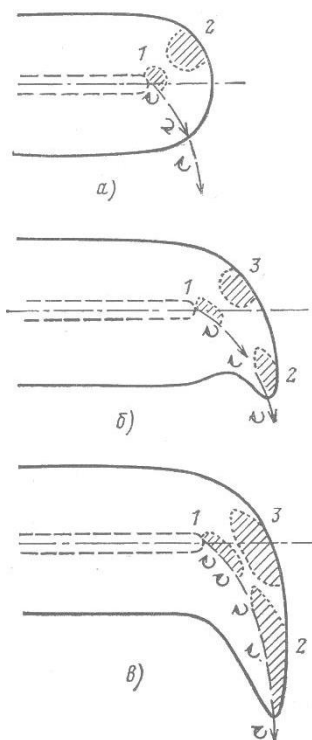


Рис.18. Стадии формирования банкета при торцовом перекрытии:

а – стадия компактного профиля; б – стадия начала смыва материала; в – стадия полного выноса материала; 1, 2, 3 – зона размыва и последовательность их возникновения

Пропуск строительных расходов через глубинные водосбросы

8.13 Пропуск строительных расходов через глубинные и донные отверстия в бетонных плотинах (рис. 19) производится после перекрытия и открытия перемычек, под защитой которых возводятся бетонные сооружения (рис. 15, схемы а, б и г). При возведении высоконапорных гидроузлов из-за повышенных нагрузок на затворы, как правило, не представляется возможным ограничиться одним ярусом строительных трубчатых водосбросов. В этих случаях следует возводить водосбросы II (рис. 19 б), а иногда и III яруса, либо перестраивать часть водосбросов I яруса, уменьшая их поперечное сечение (рис. 19 а), что оказывается возможным в связи со снижением расчетных значений сбросных расходов по мере наполнения водохранилища.

При разработке конструкции концевых устройств и схемы гашения энергии следует учитывать, что принятый способ сопряжения бьефов должен:

- обеспечивать надлежащую степень гашения энергии на всех этапах строительства;
- не оказывать большого подпора, чтобы не увеличивать перепад Z при перекрытии русла и не снижать пропускную способность водосброса;

обеспечивать высокую маневренность при пропуске строительных расходов.

В сооружениях большого напора необходимо предусматривать меры по защите элементов водосброса (в том числе, их механического оборудования) от вибрации и кавитации:

придание водосбросу соответствующих форм и очертаний;

обеспечение аэрации пристенных зон потока.

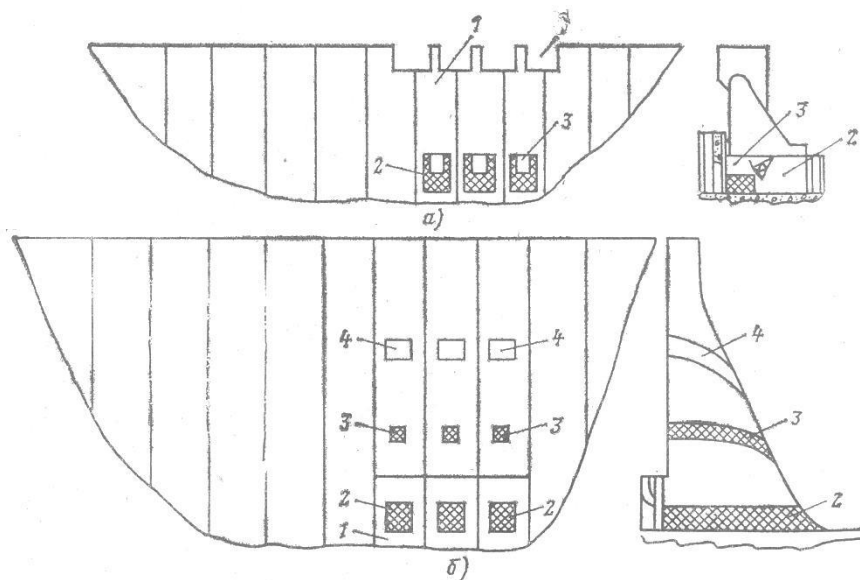


Рис.19. Схема пропускания строительных расходов через донные и глубинные отверстия в бетонной плотине:

а – плотина с поверхностными водосбросами; б – плотина с глубинными водосбросами; 1 – тело плотины; 2 – донные водосбросы II яруса; 3 – эксплуатационные водосбросы

8.14 При разработке проекта гидроузла целесообразно предусмотреть возможность полного или частичного использования строительных водосбросов в период эксплуатации (рис. 20 а, в)

8.15 При необходимости пропускания льда через глубинные строительные водосбросы наиболее целесообразным способом облегчения сброса льдин является предварительное (до наступления ледохода) повышение уровня воды в верхнем бьефе. Это позволяет:

оторвать ледяной покров от берегов;

задержать его на некоторое время и ослабить его прочность под воздействием солнечной радиации и воды с положительной температурой.

При задержании льда необходимо учитывать требование безопасности сооружения, так как при пропуске расходов при повышенных напорах и пониженных глубинах в нижнем бьефе существенно снижается степень гашения энергии потока и повышается его размывающая способность. В этот период для уменьшения динамического воздействия потока на дно нижнего бьефа пропуск расходов следует осуществлять при частичных открытиях затворов. При отсутствии такой возможности следует стремиться к

равномерному распределению расхода по фронту сооружения во избежание сбойности течения в нижнем бьефе.

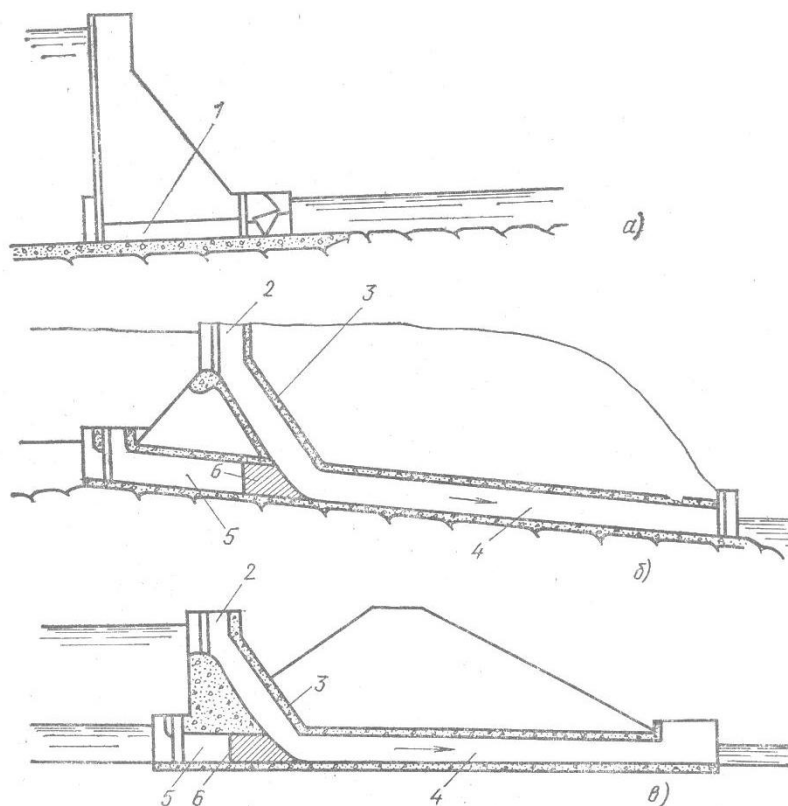


Рис.20. Совмещение строительного и эксплуатационного водосбросов:

а – донный водосброс в бетонной плотине; б – туннельный водосброс; в – трубчатый водосброс под грунтовой плотиной; 1 – водосброс; 2 – входная часть эксплуатационного водосброса; 3 – сопрягающий участок эксплуатационного водосброса; 4 – отводящий участок; 5 – участок строительного водосброса; 6 - пробка

Туннели для пропуска строительных расходов

8.16 Туннели для пропуска строительных расходов используют, как правило, в сравнительно узких каньонообразных скальных створах с плотинами из местных материалов или с облегченными типами железобетонных плотин (контрфорсные, арочные) (рис. 15, схема в). В качестве строительных водосбросов, как правило, туннели следует использовать в случаях, когда в составе гидроузла имеется эксплуатационный водосброс, и компоновка сооружений строительного периода допускает врезку в него туннельной проходки, которая впоследствии может быть перекрыта пробкой (рис. 20 б).

Проектирование туннелей строительного периода должно выполняться так же, как и эксплуатационных, в соответствии с СП 102.13330.2012. Туннели для пропуска строительных расходов, транспортирующих влекомые наносы, необходимо проектировать с возможностью проведения их ежегодного осмотра и ремонта после прохождения

паводка. Для этого следует рассматривать целесообразность сооружения двух туннелей с входными оголовками на разных отметках.

Пропуск расходов воды и льда через гребенку

8.17 Пропуск строительных расходов через гребенку производится на II очереди строительства при возведении гидроузла по схемам а, б, и г (рис. 15), когда в котловане за перемычками I очереди возведены основание (флютбет) (рис. 21) водосбросной плотины и быки, разделяющие ее на пролеты, перекрываемые затворами. После разборки перемычек пропуск воды осуществляется через часть пролетов; в остальных пролетах под прикрытием затворов ведется укладка бетона на определенную высоту, затем пропуск расходов переключается на пролеты с поднятым порогом, а укладка бетона под прикрытием затворов проводится в следующей группе пролетов.

Количество пролетов гребенки (пролетов с пониженным порогом), их размеры и отметки порогов определяются значением пропускаемого расхода и перепадом Z , при котором происходит перекрытие русла, а также объемом блоков бетонирования и высотой перекрывающих их затворов. При этом следует обеспечить условия пропуска ледохода, учитывая, что при широких пролетах происходит свободный проход плановых размеров льдин, но глубина может оказаться недостаточной, и льдины будут оседать на пороге, образуя заторы.

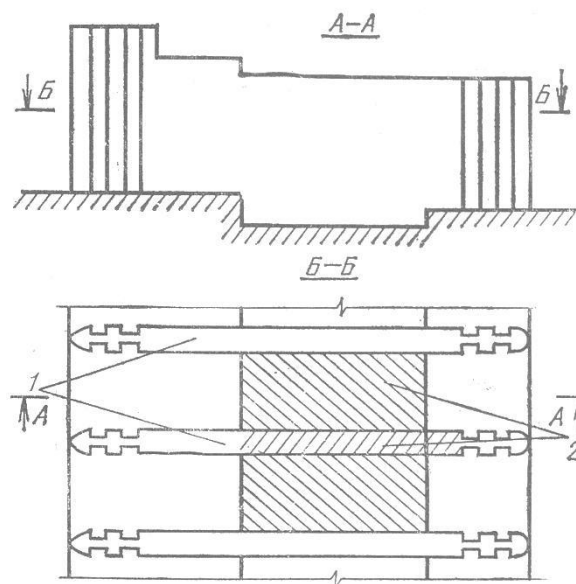


Рис.21. Схема гребенки:

- 1 – укладка бетона в котловане I очереди;
- 2 – укладка бетона под защитой затворов

8.18 Пропускную способность пролетов гребенки с низким порогом следует определять как для подтопленного водослива с широким порогом; при изменении высоты порога и ее соотношения с длиной порога по течению следует учитывать возможность перехода к расчету по формуле водослива практического профиля.

При пропуске расходов через гребенку особое внимание должно быть обращено на чередование работающих и закрытых пролетов с целью недопущения сбойности потока в нижнем бьефе, которая может привести к резкому увеличению скоростей и значительным местным размывам русла.

По мере повышения отметки бетона уложенного в пролетах гребенки, происходит ее закрытие и возведение глубинных водосбросов, рассчитываемых на пропуск расходов при повышенных уровнях верхнего бьефа (рис. 19 а). Схема и порядок перестройки гребенки в водосбросы должны прорабатываться с учетом конкретных условий строительства. При одновременном пропуске расходов через гребенку и трубчатые водосбросы следует учитывать их взаимное влияние и некоторое уменьшение пропускной способности по сравнению со случаем их раздельного использования.

Пропуск расходов воды и льда через перемычки, строящиеся плотины и здание ГЭС

8.19 Сокращение стоимости временных водосбросных сооружений может быть достигнуто за счет пропуска строительных расходов в период экстремальных паводков через перемычки и недостроенные плотины. Перемычки, возводимые из расчета защиты котлована от паводков с расходом вероятностью превышения 25% и более, должны проектироваться переливаемыми при более высоких расходах. Возможные ежегодные потери при затоплении котлована и временном прекращении работ должны быть экономически оправданы сопоставлением с затратами средств на возведение непереливаемых перемычек и временных отводящих устройств (строительных труб, туннелей, лотков). Конструктивное оформление переливаемых перемычек, их гребня, водосливного откоса и крепления подошвы со стороны котлована должны обеспечивать устойчивость перемычек при переливе.

При выборе материала таких перемычек следует так же исходить из экономической целесообразности. В зависимости от высоты перемычек и их размещения на площадке строительства гидроузла они могут быть земляными, бетонными (арочными и гравитационными). Бетонные перемычки могут возводиться на скале, аллювиальных отложениях или искусственной насыпи с предварительной цементацией или укреплением

металлическим шпунтом. Одной из возможных конструкций являются комбинированные перемычки из ряжей и бетона.

8.20 При строительстве высоких гравитационных и арочно-гравитационных плотин допустим пропуск строительных расходов переливом через недостроенные секции сооружения при одновременном ведении бетонных работ в других секциях.

При переливе через недостроенные секции необходимо по возможности обеспечить безотрывное обтекание гребня и низовой грани плотины по условиям защиты их от кавитационных повреждений. С этой целью переход от горизонтального гребня к низовой наклонной грани следует выполнять криволинейным или ступенчатым. Для уменьшения пульсации переливающейся струи следует обеспечить устойчивый подвод под нее воздуха.

Пропускную способность переливных секций следует определять, относя их к тому или иному типу водосливов в зависимости от ширины гребня, высоты и очертания верховой и низовой граней.

8.21 Пропуск строительных расходов через грунтовые сооружения осуществляется в следующих случаях:

через перемычки и котлован основных сооружений гидроузла;

через недостроенную грунтовую плотину по специально оформленному в ее верхней части прорану в виде широкого порога, короткого канала или быстротока.

Поверхность прорана, через который производится перелив, должна закрываться каменной наброской, армированным камнем, габионами, монолитными или сборными железобетонными плитами. Возможно также использование полиэтиленовой пленки. При креплении бетонными плитами необходимо устройство в них дренажных отверстий и специальной подготовки по типу обратного фильтра.

8.22 Использование недостроенных зданий ГЭС для пропуска строительных расходов может быть оправдано при возведении гидроузлов в узких створах и отсутствии в их составе водосливных плотин. Возможны следующие схемы пропуска (рис. 22)

через отсасывающие трубы и спиральные камеры при разной степени их готовности;

через полностью и частично возведенные водосбросы и водосливы совмещенных зданий ГЭС;

через турбинную шахту со статором и без него, с направляющим аппаратом и без него.

При пропуске расходов по турбинному тракту с целью уменьшения гидродинамических нагрузок и кавитационных явлений следует:

использовать решетки, устанавливаемые на входе в турбинную камеру или на выходе из отсасывающей трубы;

частично прикрывать затвором выходное сечение отсасывающей трубы.

Оценка расхода, пропускаемого через недостроенное здание ГЭС, может быть дана приближенно с использованием методов расчета пропускной способности трубчатых водосливов, а также по эмпирическим зависимостям, приводимым в литературе [3]. Для наиболее ответственных случаев следует выполнять гидравлическое моделирование.

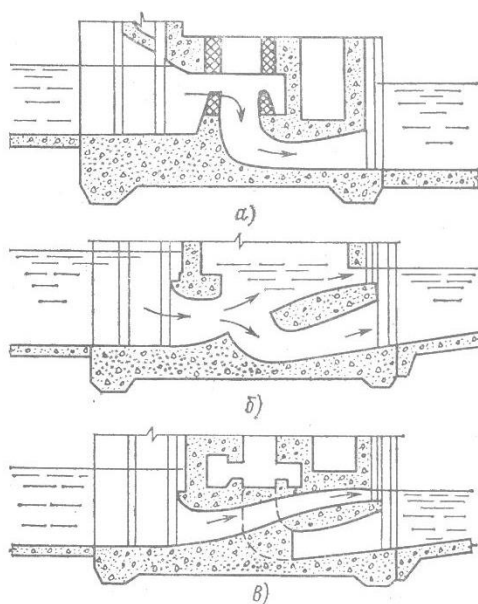


Рис.22. Схема пропуска строительных расходов через турбинные блоки зданий ГЭС:
а – через турбинный тракт; б – через недостроенные донные водосбросы совмещенной ГЭС и отсасывающую трубу; в – через донные водосбросы совмещенной ГЭС

8.23 Пропуск льда через строящиеся сооружения должен осуществляться после его предварительного задержания перед сооружениями с целью снижения его толщины и прочности. При средней скорости потока на подходе к сооружению менее 0,4 м/с можно избежать пропуска льда.

Библиография

- [1] Жиркевич А.Н., Асарин А.Е. Вероятный максимальный паводок (РМФ): Основные сведения и проблемы применения методики его расчета в России // Гидротехническое строительство 2010, №4. С.30-36.
- [2] Рекомендации по гидравлическому расчету водосливов. 4.1. Прямые водосливы: П-18-74/ВНИИГ.1974; 4.2 Косые, боковые, криволинейные и кольцевые водосливы: П-45-75/ВНИИГ.1976.
- [3] Гидравлические расчеты водосбросных гидротехнических сооружений. Справочное пособие. М.: Энергоатомиздат, 1988. – 624 с.

УДК 625(083.13)

ОКС 93.160

Ключевые слова: гидротехнические сооружения, водопропускные сооружения, водосбросы, водовыпуски, водоспуски, расчетные расходы воды, пропускная способность, кавитация, аэрация проектирование, строительство, эксплуатация.

АО «ВНИИГ им. Б.Е.Веденеева»

Научный руководитель – первый заместитель
генерального директора, доктор технических наук

В.Б. Глаговский

Руководитель разработки

Советник генерального директора, кандидат технических наук

А.П. Пак

Исполнители:

Ведущий научный сотрудник, кандидат технических наук

А.М. Швайнштейн

Ведущий научный сотрудник

А.Б.Векслер